



# Serie EE23



**FEUCHTE/TEMPERATUR  
MESSUMFORMER**

**HUMIDITY/TEMPERATURE  
TRANSMITTER**

**TRANSMETTEUR  
HUMIDITÉ/TEMPÉRATURE**

# MANUAL

*YOUR PARTNER IN SENSOR TECHNOLOGY*



**ELEKTRONIK®**  
Ges.m.b.H.

E+E Elektronik® Ges.m.b.H. übernimmt für diese Publikation keinerlei Garantie und bei unsachgemäßer Handhabung der beschriebenen Produkte keinerlei Haftung.

Diese Publikation kann technische Ungenauigkeiten oder typographische Fehler enthalten. Die enthaltenen Informationen werden regelmäßig überarbeitet und unterliegen nicht dem Änderungsdienst. Der Hersteller behält sich das Recht vor, die beschriebenen Produkte jederzeit zu modifizieren bzw. abzuändern.

© Copyright E+E Elektronik® Ges.m.b.H. Alle Rechte vorbehalten.

#### **USA - FCC Hinweis:**

Dieses Gerät ist geprüft worden und stimmt mit den Bedingungen für ein Gerät der Kategorie B gemäß Teil 15 der FCC Richtlinien überein. Diese Bedingungen sind erstellt worden um einen angemessenen Schutz gegen EMV Störungen in einem Wohnbereich sicherzustellen. Dieses Gerät erzeugt, verbraucht und kann Hochfrequenzenergie ausstrahlen. Wenn es nicht in Übereinstimmung mit der Bedienungsanleitung installiert und verwendet wird, können EMV Störungen zu den Funkverbindungen verursacht werden. Jedoch gibt es keine Garantie, dass EM Störungen nicht in einer bestimmten Installation auftreten können. Wenn das Gerät EMV Störungen zum Radio oder Fernsehempfang verursacht (das kann festgestellt werden indem man das Gerät ein- und ausschaltet), wird dem Benutzer empfohlen die EMV Störungen durch folgende Maßnahmen zu beheben:

- Stellen Sie die Antenne neu ein oder verlagern Sie die empfangende Antenne.
- Erhöhen Sie den Abstand zwischen dem Gerät und dem Empfänger.
- Schließen Sie das Gerät an einem anderen Stromkreis als den Empfänger an.
- Fragen Sie den Händler oder einen erfahrenen Radio/TV Techniker.

#### Vorsicht:

Änderungen am Gerät die nicht ausdrücklich durch einen EMV Beauftragten genehmigt sind können dazu führen, dass der Betreiber das Gerät nicht mehr gebrauchen darf.

#### **KANADA - ICES-003 Bescheid:**

Dieses Gerät der Kategorie B entspricht der kanadischen Norm ICES-003.

---

E+E Elektronik® Ges.m.b.H. doesn't accept warranty and liability claims neither upon this publication nor in case of improper treatment of the described products.

The document may contain technical inaccuracies and typographical errors. The content will be revised on a regular basis. These changes will be implemented in later versions. The described products can be improved and changed at any time without prior notice.

© Copyright E+E Elektronik® Ges.m.b.H. All rights reserved.

#### **USA - FCC notice:**

This equipment has been tested and found to comply with the limits for a Class B digital device, pursuant to part 15 of the FCC Rules. These limits are designed to provide reasonable protection against harmful interference in a residential installation. This equipment generates, uses and can radiate radio frequency energy and, if not installed and used in accordance with the installation manual, may cause harmful interference to radio communications. However, there is no guarantee that interference will not occur in a particular installation. If this equipment does cause harmful interference to radio or television reception, which can be determined by turning the equipment off and on, the user is encouraged to try to correct the interference by one or more of the following measures:

- Reorient or relocate the receiving antenna.
- Increase the separation between the equipment and receiver.
- Connect the equipment into an outlet on a circuit different from that to which the receiver is connected.
- Consult the dealer or an experienced radio/TV technician for help.

#### Caution:

Any changes or modifications not expressly approved by the party responsible for compliance could void the user's authority to operate this device.

#### **CANADIAN - ICES-003 notification:**

This Device B digital apparatus complies with Canadian ICES-003.

Cet appareil numérique de la classe B est conforme à la norme NMB-003 du Canada.

---

E+E Elektronik® GmbH ne porte aucune garantie et se dégage de toute responsabilité quant à cette publication ou à un traitement inapproprié des produits décrits. Le document peut contenir des imprécisions techniques ainsi que des erreurs typographiques. Les informations contenues seront régulièrement révisées. Ces modifications seront apportées dans des versions ultérieures. Les produits décrits peuvent être améliorés et modifiés à tout moment. Les caractéristiques techniques sont sujettes à modification.

© Copyright E+E Elektronik® Ges.m.b.H. Tous droits réservés.

#### **USA- Consigne FCC:**

Cet appareil a été contrôlé et répond aux exigences relatives aux appareils de catégorie B conformément à la partie 15 des directives FCC. Ces exigences ont été établies afin d'assurer une protection raisonnable (CEM) contre les perturbations électromagnétiques dans les habitations. Cet appareil génère, consomme et peut diffuser de l'énergie haute fréquence. Les liaisons radio peuvent subir des perturbations électromagnétiques dès lors qu'il n'est pas installé et exploité conformément au manuel d'utilisation. Néanmoins, des perturbations électromagnétiques peuvent apparaître dans une installation donnée. Si l'appareil cause des perturbations électromagnétiques à la réception radio ou TV (ceci peut être vérifié en mettant l'appareil en marche, puis à l'arrêt), il est conseillé à l'utilisateur d'éliminer les perturbations électromagnétiques en prenant les mesures suivantes :

- Revoir le réglage de l'antenne de réception, ou déplacer l'antenne.
- Augmenter la distance séparant l'appareil du récepteur.
- Brancher l'appareil à un circuit électrique distinct de celui du récepteur.
- Contacter le revendeur ou faire appel à un technicien spécialisé radio/TV.

Attention : Toute modification apportée à l'appareil sans l'aval préalable d'un délégué CEM peut entraîner l'interdiction d'exploiter l'appareil.

#### **CANADA - Conformité ICES-003:**

Cet appareil de catégorie B correspond à la norme canadienne ICES-003.

## INHALTSVERZEICHNIS

<b>ALLGEMEIN</b>	<b>4</b>
Sicherheitshinweise	4
<b>PRODUKTBESCHREIBUNG</b>	<b>5</b>
<b>BEDIENUNGSELEMENTE</b>	<b>5</b>
Display	5
Platine	6
<b>INSTALLATION</b>	<b>7</b>
Montage Metall- bzw. Polycarbonatgehäuse	7
Montage Modell A	7
Montage Modell B	7
Montage Modell C, Modell H	8
Elektrische Anschlüsse	8
<b>FEUCHTE-/TEMPERATUR-/TAUPUNKT-/FROSTPUNKTKALIBRATION</b>	<b>9</b>
2 Punkt Feuchte-/Temperaturkalibration	9
1 Punkt Feuchte-/Temperaturkalibration	10
Rücksetzen auf Werkseinstellung	11
<b>INSTANDHALTUNG / WARTUNG</b>	<b>11</b>
Sensortausch	11
Selbstdiagnose durch LED auf der Platine	11
Selbsthilfe bei Störungen	11
Sicherungstausch	12
<b>LIEFERUMFANG</b>	<b>12</b>
<b>ERSATZTEILE / ZUBEHÖR</b>	<b>12</b>
<b>TECHNISCHE DATEN</b>	<b>13</b>

## TABLE OF CONTENTS

<b>GENERAL</b>	<b>14</b>
Safety instructions	14
<b>PRODUCT DESCRIPTION</b>	<b>15</b>
<b>OPERATING ELEMENTS</b>	<b>15</b>
Display	15
Circuit board	16
<b>INSTALLATION</b>	<b>17</b>
Mounting of metal and polycarbonate housing	17
Mounting Model A	17
Mounting Model B	17
Mounting Model C, Model H	18
Electrical Connections	18
<b>HUMIDITY / TEMPERATURE / DEW POINT / FROST POINT CALIBRATION</b>	<b>19</b>
2 point humidity/temperature calibration	19
1 point humidity/temperature calibration	20
Reset to factory calibration	21
<b>MAINTENANCE</b>	<b>21</b>
Sensor Replacement	21
Self diagnosis	21
Self-help in case of errors	21
Fuse replacement	22
<b>SCOPE OF SUPPLY</b>	<b>22</b>
<b>REPLACEMENT PARTS / ACCESSORIES</b>	<b>22</b>
<b>TECHNICAL DATA</b>	<b>23</b>

## TABLE DES MATIERES

<b>GENERALITES</b>	<b>24</b>
Consignes de sécurité	24
<b>DESCRIPTION DU PRODUIT</b>	<b>25</b>
<b>COMPOSANTS DE FONCTIONNEMENT</b>	<b>25</b>
Module d'affichage	25
Circuit imprimé	26
<b>INSTALLATION</b>	<b>27</b>
Montage boîtier Métallique ou Polycarbonate	27
Montage Modèle A	27
Montage Modèle B	27
Montage Modèle C, Modèle H	28
Connexions électriques	28
<b>CALIBRATION HUMIDITE/TEMPERATURE/POINT DE GIVRE ET DE GELÉE</b>	<b>29</b>
Calibration d'humidité/Température 2 points	29
Calibration d'humidité/Température 1 point	30
Recouvrement des réglages usine	31
<b>ENTRETIEN/MAINTENANCE</b>	<b>31</b>
Remplacement du capteur	31
Auto-diagnostic via les LED de la carte de circuits imprimés	31
Auto-diagnostic de messages d'erreur	31
Remplacement du fusible	32
<b>INCLUS DANS LA LIVRAISON</b>	<b>32</b>
<b>PIECES DE RECHANGE / ACCESSOIRES</b>	<b>32</b>
<b>CARACTERISTIQUES TECHNIQUES</b>	<b>33</b>

# ALLGEMEIN

Die Bedienungsanleitung ist Bestandteil des Lieferumfangs und dient der Sicherstellung einer sachgemäßen Handhabung und optimalen Funktion des Gerätes.

Aus diesem Grund muss die Bedienungsanleitung unbedingt vor Inbetriebnahme gelesen werden.

Darüber hinaus ist die Bedienungsanleitung jeglichen Personen, welche mit dem Transport, der Aufstellung, dem Betrieb, der Wartung und Reparatur befasst sind, in Kenntnis zu bringen.

Diese Bedienungsanleitung darf nicht ohne das schriftliche Einverständnis von E+E Elektronik® zu Zwecken des Wettbewerbes verwendet und auch nicht an Dritte weitergegeben werden. Kopien für den Eigenbedarf sind erlaubt.

Sämtliche in dieser Anleitung enthaltene Angaben, technische Daten und Darstellungen basieren auf zum Zeitpunkt der Erstellung verfügbaren Informationen.

## Symbolerklärung



**Dieses Zeichen zeigt Sicherheitshinweise an.**

Sicherheitshinweise sind unbedingt zu befolgen. Bei Nichtbeachtung können Verletzungen von Personen oder Sachschäden entstehen. E+E Elektronik® übernimmt dafür keine Haftung.



**Dieses Zeichen zeigt Hinweise an.**

Um die optimale Funktion des Gerätes zu gewährleisten, sind Hinweise zu befolgen.



## Allgemeine Sicherheitshinweise

- Übermäßige mechanische und unsachgemäße Beanspruchungen sind unbedingt zu vermeiden.
- Vorsicht beim Abschrauben der Filterkappe, da das Sensorelement beschädigt werden kann.
- Beim Sensorelement handelt es sich um ein ESD gefährdetes Bauteil, d.h. beim Berühren des Sensorelementes sind ESD-Schutzmaßnahmen einzuhalten.
- Sensoren nur an den Anschlussdrähten berühren.
- Montage, elektrischer Anschluss, Wartung und Inbetriebnahme dürfen nur von dazu ausgebildetem Fachpersonal durchgeführt werden.



## Sicherheitshinweise für Verwendung des Schaltmoduls mit Spannungen >50V

- Zur Trennung des Schaltmoduls von den Anschlussklemmen muss die dafür vorgesehene Trennwand im Unterteil montiert sein.
- Während des Betriebes muss das Gerät geschlossen sein.
- Die Schutzart des geöffneten Gehäuses ist IP00! Bauteile mit gefährlichen Spannungen können direkt berührt werden. Arbeiten an spannungsführenden Teilen sind grundsätzlich zu unterlassen und dürfen nur von geschultem Personal durchgeführt werden.



## Sicherheitshinweise für Verwendung des integrierten Netzteils (Option V01)

- Das Gehäuse muss während des Betriebs vollständig geschlossen sein.
- Die Schutzklasse eines geöffneten Gehäuses entspricht IP00! Arbeiten an spannungsführenden Teilen sind grundsätzlich zu unterlassen und dürfen nur von ausgebildeten Fachleuten durchgeführt werden.
- Das Gehäuseunterteil und das Gehäusemittelteil müssen im Betriebszustand geerdet sein.



## Umweltaspekte

Die Produkte von E+E Elektronik® werden unter Berücksichtigung aller wichtigen Umweltaspekte entwickelt. Aus diesem Grund sollte auch bei der Entsorgung auf Vermeidung von Umweltverschmutzung geachtet werden. Bei Entsorgung des Messumformers muss auf die sortenreine Trennung der einzelnen Komponenten geachtet werden. Das Gehäuse besteht aus recyclingfähigem Polycarbonat bzw. Metall (Aluminium, Al Si 9 Cu 3). Die Elektronik muss im Elektronikschrott gesammelt und fachgerecht entsorgt werden.

## PRODUKTBESCHREIBUNG

Die EE23 Messumformer-Serie steht für Multifunktionalität, höchste Genauigkeit, einfache Montage und Wartung.

Das 3-teilige Gehäuse ermöglicht eine einfache Installation und im Servicefall einen raschen Wechsel der Messeinheit (Gehäusemittelteil).

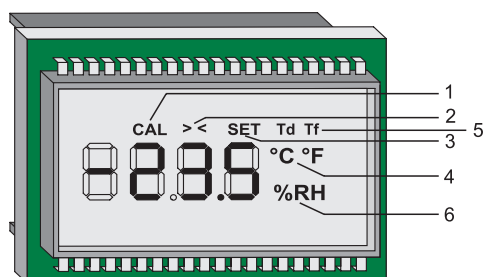
Durch Wahl der passenden Bauformen kann der EE23 für praktische jede Anwendung eingesetzt werden:

- Modell A für Wandmontage
- Modell B für Kanalmontage
- Modell C / H mit abgesetztem Fühler

Verschiedene Optionen erweitern die Einsatzmöglichkeiten.

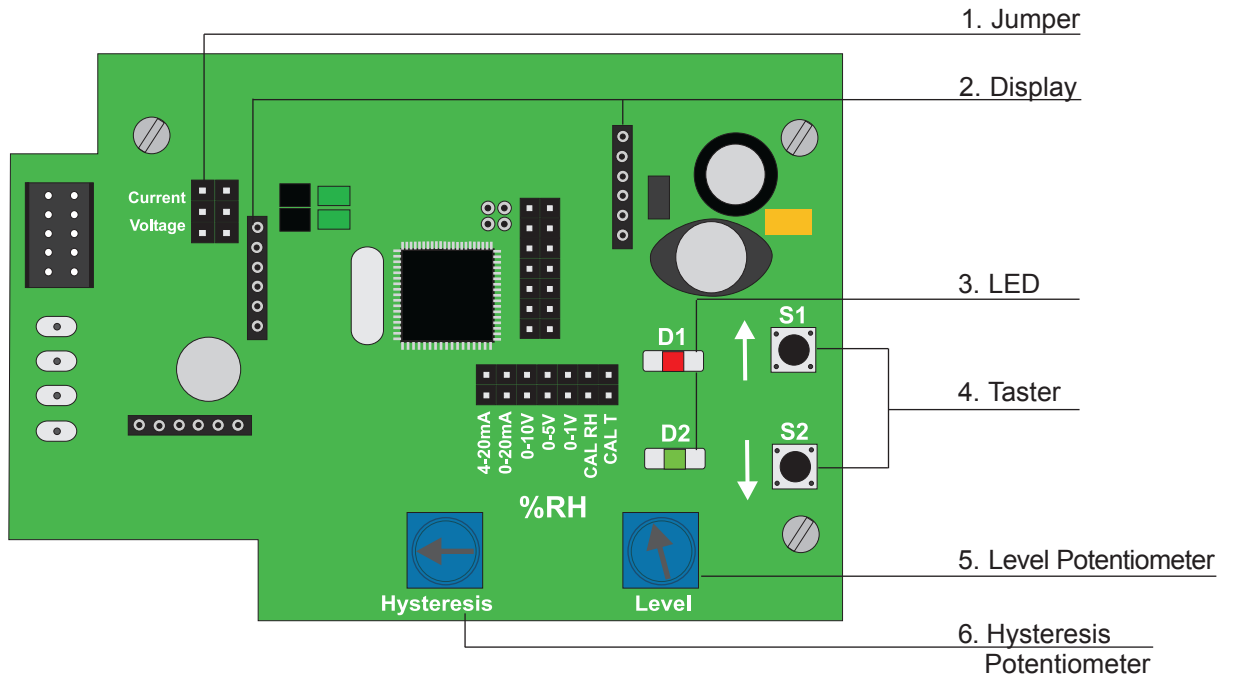
## BEDIENUNGSELEMENTE

### Display



1. CAL: wird während der Kalibrations-Routine angezeigt
2. >: wird bei Betätigung des Tasters S1 angezeigt (siehe Kapitel "Bedienungselemente - Platine")  
wird bei Überschreitung des Schaltpunktes angezeigt (nur bei EE23 mit Schaltmodul)
3. <: wird bei Betätigung des Tasters S2 angezeigt (siehe Kapitel "Bedienungselemente - Platine")  
wird bei Unterschreitung des Schaltpunktes angezeigt (nur bei EE23 mit Schaltmodul)
3. SET: wird bei EE23 mit optionalem Schaltausgang angezeigt
4. °C / °F: Einheit für Temperatur in °C / °F
5. Td / Tf: Td = Taupunkttemperatur in °C / °F  
Tf = Frostpunkttemperatur in °C / °F
6. %RH: Einheit für rel. Feuchte (%RH)

# Platine



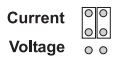
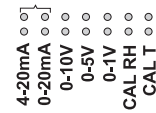
1. Jumper:

- Auswahl Ausgangsbereich:

Spannungsausgangssignale:



Stromausgangssignale:



2. Display:

- Steckplatz für optionales Display

3. LED:

D1 rot: - leuchtet während der Kalibrations-Routine andauernd  
- leuchtet bei Rücksetzung auf Werkskalibration kurz auf

D2 grün: - blinkt während des Betriebs  
- leuchtet bei defektem Feuchte / Temperatur Sensor

4. Taster:

S1: - Taster für 1 Pkt. Feuchte-/ Temperaturkalibration (Feuchte > 50%r.F.)  
- Taster für 2 Pkt. Feuchte-/ Temperaturkalibration (oberer Kalibrationspunkt)  
- Taster zum Speichern der Kalibrations-Werte

S2: - Taster für 1 Pkt. Feuchte-/ Temperaturkalibration (Feuchte < 50%r.F.)  
- Taster für 2 Pkt. Feuchte-/ Temperaturkalibration (unterer Kalibrationspunkt)  
- Taster zum Verlassen der Kalibrations-Routine (ohne die Werte zu speichern)

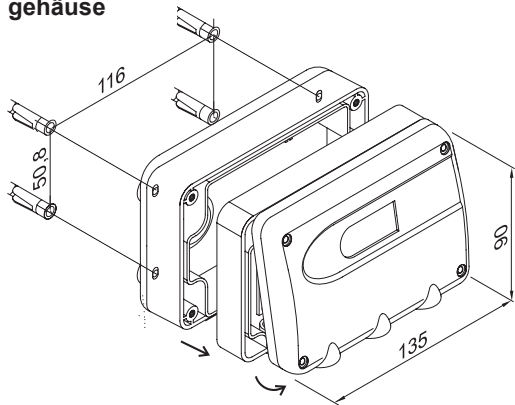
S1+S2: - für Rücksetzung auf Werkskalibration

5. Level Potentiometer: - Einstellen des Schaltpunktes (nur bei EE23 mit Schaltmodul)

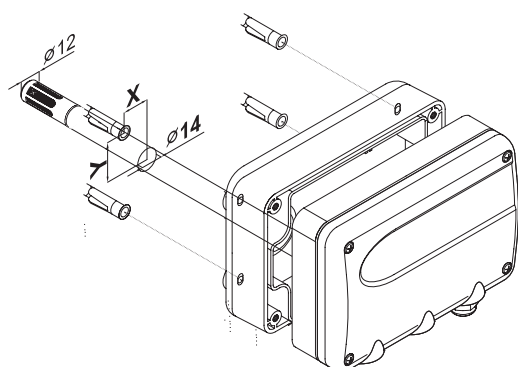
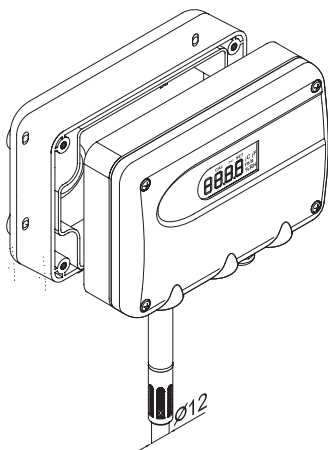
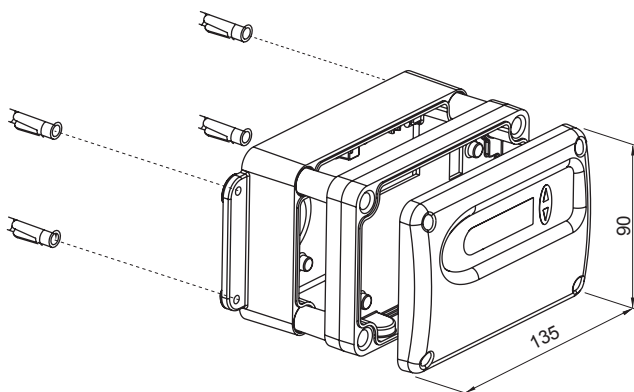
6. Hysteresis Potentiometer: - Einstellen der Hysterese (nur bei EE23 mit Schaltmodul)

Angaben in mm

### Polycarbonat-gehäuse



### Metallgehäuse:

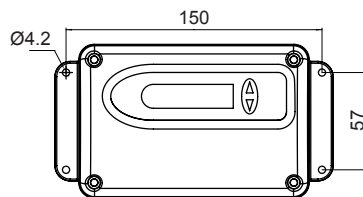


## INSTALLATION

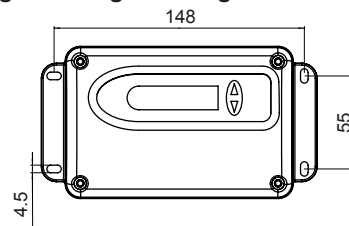
### Montage für Metall- bzw. Polycarbonatgehäuse

1. Montagebohrungen lt. Bohrplan (siehe Zeichnungen) ausführen. Für das Polycarbonatgehäuse steht zusätzlich ein Montageset für HutschieneMontage zur Verfügung (siehe Zubehör).
2. Der Gehäuseunterteil wird mit 4 Schrauben montiert. (Schraubendurchmesser: < 4,2mm; nicht im Lieferumfang enthalten)
3. Anschluss des Messumformers (siehe Elektrische Anschlüsse)
4. Montage von Mittelteil und Deckel mittels 4 Schrauben (im Lieferumfang enthalten).

#### Montagebohrung mit Rundloch:



#### Montagebohrung mit Langloch:



### Modell A (Wandmontage)

Montagebohrungen und Abmessungen für Metall- bzw. Polycarbonatgehäuse siehe oben.

Messumformer der Serie EE23-xAx sind für die Wandmontage ausgelegt.

Einsatzbereich Fühler: -40...60°C

Einsatzbereich Elektronik: -40...60°C



Der Messumformer muss so montiert sein, dass der Messfühler nach unten zeigt!

### Modell B (Kanalmontage)

Montagebohrungen und Abmessungen für Metall- bzw. Polycarbonatgehäuse siehe oben.

#### Positionierung der Montagebohrung oben links zu Bohrung

#### Fühlerrohr:

Metallgehäuse: x = 28,5mm y = 37,5mm

Polycarbonatgehäuse: x = 20,5mm y = 25,4mm

Messumformer der Serie EE23-xBx sind für die Kanalmontage ausgelegt.

Einsatzbereich Fühler: -40...80°C

Einsatzbereich Elektronik: -40...60°C



Der Messumformer muss so montiert sein, dass der Messfühler waagrecht oder nach unten in den Kanal ragt!

## Montage Modell C, Modell H (abgesetzter Fühler)

Montagebohrungen und Abmessungen für Metall- bzw. Polycarbonatgehäuse siehe Seite 7.

Messumformer der Serie EE23-xCx bzw. EE23-xHx sind Messumformer mit einem abgesetzten Messfühler.

Einsatzbereich Fühler: Modell C: -40...120°C

Modell H: -40...80°C

Einsatzbereich Elektronik: -40...60°C

### Montage des Messfühlers - Modell C (12mm):

Der Montageflansch aus Edelstahl (siehe Zubehör) ermöglicht eine einfache Montage an der Messraum-Außenwand und eine stufenlose Verstellung der Eintauchtiefe.

Bei der Deckenmontage wird ein Tropfwasserschutz (siehe Zubehör) zum Schutz des Fühlers und der Sensorelemente empfohlen!

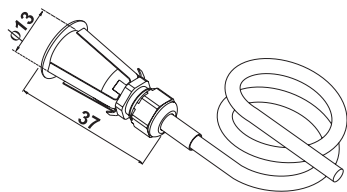
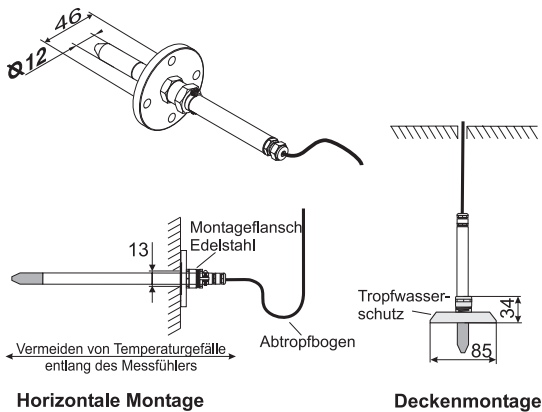
**i** Der Messfühler muss horizontal oder vertikal nach unten montiert sein. Wenn möglich sollte bei jeder Montage ein Abtropfbogen gelegt werden.

### Montage des Messfühlers - Modell H (5mm):

Inkl. Montagevorrichtung zur versteckten Montage des Miniaturfühlers z.B. in Museen, Türcargen, usw.

Bohrungsdurchmesser: 13mm

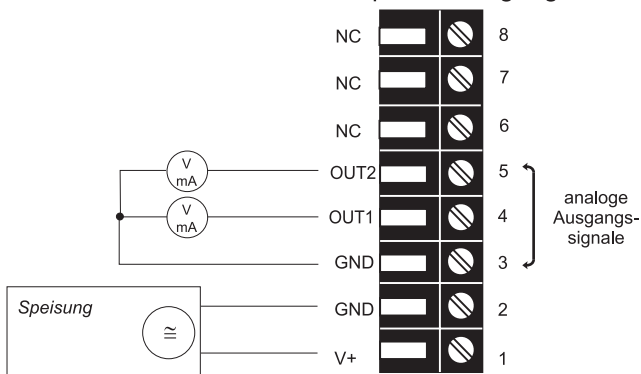
Materialstärke: min. 3mm



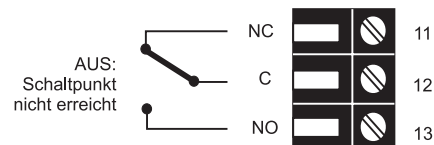
## Elektrische Anschlüsse

### Ausgänge und Stromversorgung

mit aktiven Temperatureingang



### Schaltausgang



## Anschlussbelegung Gehäuseunterteil mit Steckanschlüssen 8...35V DC / 12...30V AC (Option C03/C07)

Stecker für Versorgung  
und Analogausgänge  
(Ansicht von vorne)



Euro-Norm

Bezeichnung:

V+  
GND  
GND  
OUT1  
OUT2

Buchsenbelegung:

5  
4  
3  
2  
1



## Anschlussbelegung Gehäuseunterteil mit integriertem Versorgungsnetzteil 100...240V AC (Option V01)

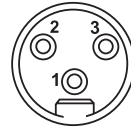
**Stecker für  
Analogausgänge**  
(Ansicht von vorne)



**Bezeichnung:**  
GND  
OUT1  
OUT2

**Buchsenbelegung:**  
3  
2  
1

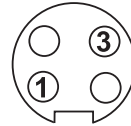
**Stecker für 100-240V  
Metallgehäuse**  
(Ansicht von vorne)



**Bezeichnung:**  
Erdung (PE)  
Phase (L1)  
Nulleiter (N)

**Buchsenbelegung:**  
1  
2  
3

**Stecker für 100-240V  
Kunststoffgehäuse**  
(Ansicht von vorne)



**Bezeichnung:**  
Phase (L1)  
Nulleiter (N)

**Buchsenbelegung:**  
1  
3



Aussendurchmesser Versorgungsleitung: 10-12mm

Maximaler Leiterquerschnitt für Anschlussleitung: 1,5mm<sup>2</sup> (AWG 16)

**Die Überstrom- und Kurzschlusschutzeinrichtung der Versorgungsleitung muss für einen Kabelquerschnitt von 0,8mm<sup>2</sup> (AWG 18) (6A Sicherung) ausgelegt werden. Nationale Vorschriften für die Installation sind einzuhalten!**

**Gehäuseunterteil und Gehäusemittelteil müssen beim Metallgehäuse im Betriebszustand geerdet sein!**

## FEUCHTE-/TEMPERATUR-/TAUPUNKT-/FROSTPUNKT KALIBRATION

**Taupunkt-/Frostpunktkalibrationen entsprechen dem Ablauf einer Feuchtekalkulation!**



Grundsätzlich stehen zwei Kalibrationsverfahren zur Verfügung:

- 1-Punkt Feuchte-/Temperaturkalibration: schnelle und einfache Kalibration bei eingeschränktem Feuchte-/Temperaturarbeitspunkt.
- 2-Punkt Feuchte-/Temperaturkalibration: einfache Kalibration für genaue Messergebnisse über den gesamten Feuchte-/Temperaturarbeitsbereich.

- Vor Kalibration empfiehlt es sich, den Messumformer und die Kalibrationsvorrichtung (z.B. HUMOR 20,...) mindestens 4h im selben, temperaturstabilen Raum zu lagern, um Temperaturunterschiede zu vermeiden!
- Während der gesamten Kalibration ist auf konstante Temperatur zu achten!
- Für eine Kalibration muss der Fühler min. 30 min in der Referenzfeuchte stabilisiert werden!
- Vor einer Kalibration sollten verschmutzte Filterkappen getauscht werden!

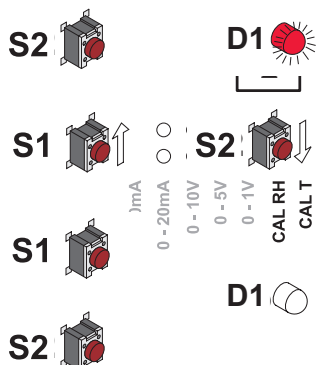


### 2-Punkt Feuchtekalkulation / 2-Punkt Temperaturkalibration

Für genaue Einstellungen über den gesamten Feuchtebereich / *Temperaturmessbereich* wird eine 2-Punkt Feuchtekalkulation / *2-Punkt Temperaturkalibration* empfohlen.

- Die Kalibration sollte beim unteren Kalibrationspunkt gestartet werden!
- Abstand der 2 Kalibrationspunkte soll > 30%r.F. / > 30°C aufweisen!

**unterer Kalibrationspunkt:**



**Ablauf der 2-Punkt Feuchtekalkulation / Temperaturkalibration** (Start beim unteren Kalibrationspunkt):

1. Vor Beginn der Kalibration den Jumper für eine Feuchtekalkulation auf CAL RH setzen / für eine Temperaturkalibration auf CAL T setzen.
2. Positionierung des Fühlers in der Referenzfeuchte / *Referenztemperatur 1* (unterer Kalibrationspunkt) und Stabilisierung für mindestens 30 min.
3. **TASTER S2**: Durch mind. 3 sek. langes Drücken wird die Routine für den unteren Kalibrationspunkt gestartet. Der Kalibrationsmode wird durch das Leuchten der LED "D1" und durch das Symbol "CAL<" im LCD Display angezeigt.

**4. TASTER S1 (up) und S2 (down):** Durch Drücken der beiden Taster wird der Messwert in 0,1% / 0,1°C Schritten auf den Referenzwert abgeglichen. Der Messwert kann entweder am Display abgelesen oder am Ausgang gemessen werden.

**5. TASTER S1:** Durch mind. 3 sek. langes Drücken wird der Kalibrationswert gespeichert und die Routine verlassen. Das Verlassen des Kalibrationsmodes wird durch das Erlöschen der LED "D1" und dem Symbol "CAL<" im LCD Display angezeigt.  
**TASTER S2:** Durch mind. 3 sek. langes Drücken wird die Routine verlassen ohne die Kalibrationswerte zu speichern. Das Verlassen des Kalibrationsmodes wird durch das Erlöschen der LED "D1" und dem Symbol "CAL<" im LCD Display angezeigt.

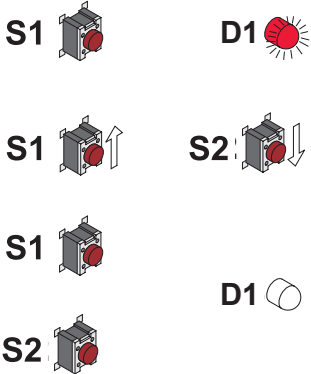
**6. Positionierung des Fühlers in der Referenzfeuchte / Referenztemperatur 2 (oberer Kalibrationspunkt)** und Stabilisierung für mindestens 30 min.

**7. TASTER S1:** Durch mind. 3 sek. langes Drücken wird die Routine für den oberen Kalibrationspunkt gestartet. Der Kalibrationsmodus wird durch das Leuchten der LED "D1" und durch das Symbol "CAL>" im LCD Display angezeigt.

**8. TASTER S1 (up) und S2 (down):** Durch Drücken der beiden Taster wird der Messwert in 0,1% / 0,1°C Schritten auf den Referenzwert abgeglichen. Der Messwert kann entweder am Display abgelesen oder am Ausgang gemessen werden.

**9. TASTER S1:** Durch mind. 3 sek. langes Drücken wird der Kalibrationswert gespeichert und die Routine verlassen. Das Verlassen des Kalibrationsmodus wird durch das Erlöschen der LED "D1" und dem Symbol "CAL>" im LCD Display angezeigt.  
**TASTER S2:** Durch mind. 3 sek. langes Drücken wird die Routine verlassen ohne die Kalibrationswerte zu speichern. Das Verlassen des Kalibrationsmodes wird durch das Erlöschen der LED "D1" und dem Symbol "CAL>" im LCD Display angezeigt.

**oberer Kalibrationspunkt:**

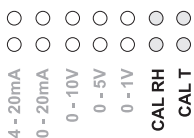


**1-Punkt Feuchtekalibration / 1-Punkt Temperaturkalibration**

Ist der Arbeitsbereich auf einen bestimmten Feuchte / Temperaturbereich beschränkt, so ist eine 1-Punkt Feuchtekalibration / 1-Punkt Temperaturkalibration für diesen Feuchtepunkt ausreichend.



- Es sollte entsprechend dem Arbeitsbereich entweder der obere oder untere Kalibrationspunkt gewählt werden. (KP > oder < 50% r.F. / KP > oder < 50% vom Temperaturmessbereich)
- Durch diese Art der Kalibration ergibt sich eine gewisse Ungenauigkeit im übrigen Feuchtebereich / Temperaturbereich.



**Ablauf der 1-Punkt Feuchtekalibration / 1-Punkt Temperaturkalibration:**

**1.** Vor Beginn der Kalibration den Jumper für eine Feuchtekalibration auf CAL RH setzen / für eine Temperaturkalibration auf CAL T setzen.

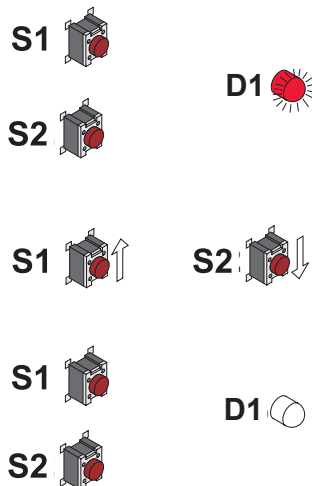
**2.** Positionierung des Fühlers in der Referenzfeuchte / Referenztemperatur (Kalibrationspunkt) und Stabilisierung für mindestens 30 min.

**3. TASTER S1 (Kalibrationspunkt > 50% r.F. / > 50% vom Temperaturmessbereich):** Durch mind. 3 sek. langes Drücken wird die Routine gestartet. Der Kalibrationsmode wird durch das Leuchten der LED "D1" und durch das Symbol "CAL>" im LCD Display angezeigt.

**oder TASTER S2 (Kalibrationspunkt < 50% r.F. / < 50% vom Temperaturmessbereich):** Durch mind. 3 sek. langes Drücken wird die Routine gestartet. Der Kalibrationsmode wird durch das Leuchten der LED "D1" und durch das Symbol "CAL<" im LCD Display angezeigt.

**4. TASTER S1 (up) und S2 (down):** Durch Drücken der beiden Taster wird der Messwert in 0,1% / 0,1°C Schritten auf den Referenzwert abgeglichen. Der Messwert kann entweder am Display abgelesen oder am Ausgang gemessen werden.

**5. TASTER S1:** Durch mind. 3 sek. langes Drücken wird der Kalibrationswert gespeichert und die Routine verlassen. Das Verlassen des Kalibrationsmodes wird durch das Deaktivieren der LED "D1" und dem Symbol "CAL" im LCD Display angezeigt.  
**TASTER S2:** Durch mind. 3 sek. langes Drücken wird die Routine verlassen ohne die Kalibrationswerte zu speichern. Das Verlassen des Kalibrationsmodes wird durch das Deaktivieren der LED "D1" und dem Symbol "CAL" im LCD Display angezeigt.





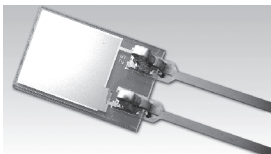
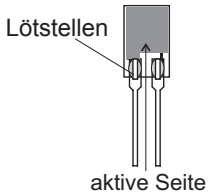
## Rücksetzen der Kundenkalibration auf die Werkskalibration:

**TASTER S1 und S2:** Um die RH oder T Werte rückzusetzen, muss vorher die jeweilige JumperEinstellung gewählt werden.  
Werden ausserhalb des Kalibrationsmodus beide Tasten gemeinsam mindestens 5 sek. lange gedrückt, wird die Kundenkalibration wieder auf die Werkskalibration zurückgesetzt. Optisch wird die Zurückstellung auf die Werkskalibration durch ein kurzes Aufleuchten der LED "D1" angezeigt.

## INSTANDHALTUNG / WARTUNG

### Sensortausch

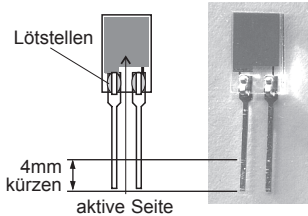
- Um die angegebene Genauigkeit zu erreichen, muss nach einem Sensortausch eine 2 Pkt. Feuchtekalibration durchgeführt werden!
- Die Gültigkeit der Werkskalibration erlischt mit einem Sensortausch!
- Feuchtesensor nur an den Anschlussdrähten berühren!



### Sensortausch von gesteckten Sensoren

1. Versorgungsspannung abschalten.
2. Filterkappe vorsichtig abschrauben.
3. Defekten Feuchtesensor mit Pinzette entfernen.
4. Ersatzsensor mit der aktiven Seite nach innen (siehe Abbildung) einsetzen.
5. Filterkappe vorsichtig aufschrauben (bei Verschmutzung durch einen neuen Filter ersetzen).
6. Versorgungsspannung einschalten.
7. Durchführung einer Feuchtekalibration (siehe 2 Pkt. Feuchtekalibration).

### Sensortausch von gelöteten Sensoren



1. Versorgungsspannung abschalten.
2. Filterkappe vorsichtig abschrauben.
3. Defekten Feuchtesensor auslöten.
4. Sensorbeinchen des Ersatzsensors mit einem Seitenschneider um 4mm kürzen (von 10mm auf 6mm), siehe Abbildung.
5. Ersatzsensor mit der aktiven Seite nach innen (siehe Abbildung) einlöten.
6. Filterkappe vorsichtig aufschrauben (bei Verschmutzung durch einen neuen Filter ersetzen).
7. Versorgungsspannung einschalten.
8. Durchführung einer Feuchtekalibration (siehe 2 Punkt Feuchtekalibration).

### Selbstdiagnose durch LED auf der Platine:

- **D1 rot:**
  - leuchtet während der Kalibrations-Routine andauernd
  - leuchtet bei Rücksetzung auf Werkskalibration kurz auf
- **D2 grün:**
  - blinkt während des Betriebs
  - leuchtet bei defektem Feuchte / Temperatur Sensor

### Selbsthilfe bei Störungen:



- **Fehler**
  - mögliche Ursache

⇒ *Maßnahme*
- **Falsche Werte**
  - Fehler bei Rekalibration des Messumformers *Werkskalibration und Kalibrationsroutine*
  - Filter verschmutzt
  - Sensor defekt

⇒ *Rücksetzen auf wiederholen der*

⇒ *Filtertausch*

⇒ *Sensortausch*

• **Lange Ansprechzeit**

- Filter verschmutzt
- falscher Filtertyp

⇒ *Filtertausch*

⇒ *Filtertyp ist an die Applikation anzupassen*

• **Geräteausfall**

- keine Versorgung

⇒ *Zuleitung und Versorgungsspannung überprüfen*

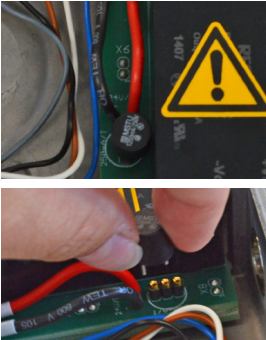
• **zu hohe Feuchtwerte**

- Betauung im Fühlerkopf
- falsche Filtertype

⇒ *Fühlerkopf trocknen und Montage des Messfühlers überprüfen*

⇒ *Filtertype ist an die Applikation anzupassen*

**Servicestellen:** siehe hintere Umschlagseite



**Sicherungsaustausch für Option V01:**

Blinkt die grüne LED auf der Platine bei angelegter Versorgungsspannung nicht, ist die Sicherung zu überprüfen und bei Bedarf auszutauschen.

Sicherung sekundär: 250mA / T UL248-14

Nennspannung: 250V

Ersatztypen:

Serie: MSTU 250

Hersteller: Schurter

BestNr.: 0034.7109

Serie: 374

Hersteller: Littelfuse

BestNr.: 374 0250

**LIEFERUMFANG**

	bei allen Varianten im Lieferumfang enthalten	lt. Bestellcode im Lieferumfang vorhanden
EE23 lt. Bestellcode	x	
Bedienungsanleitung EE23	x	
EE-PCA Konfigurationssoftware	x	
Abnahmeprüfzeugnis gemäß DIN EN10204 - 3.1	x	
Innensechskantschlüssel 3.0		nur bei Metallgehäuse
Gegenstecker für integriertes Netzteil		V01
Gegenstecker RKC 5/7		V01 / C03
M16 Kabelverschraubung Metall		außer C03, V01

**ERSATZTEILE / ZUBEHÖR**

**Bezeichnung**

- Filterkappen
- Strahlungsschutz
- Display + Deckel in Metall
- Display + Deckel in PC
- Montageflansch 12mm
- Montageflansch 5mm (nur für Modell H)

**Bestellcode**

- HA0101xx
- HA010504
- D03M
- D03P
- HA010201
- HA010208

**Bezeichnung**

- Versorgungsnetzteil
- Aufsatz für Hutschienenmontage
- F-Austauschsensoren
- Tropfwasserschutz
- Kalibrierset
- 1% Kalibration

**Bestellcode**

- V02
- HA010203
- FE09
- HA010503
- HA0104xx
- EE90/3H

# TECHNISCHE DATEN

## Messwerte

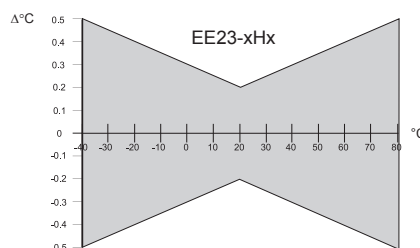
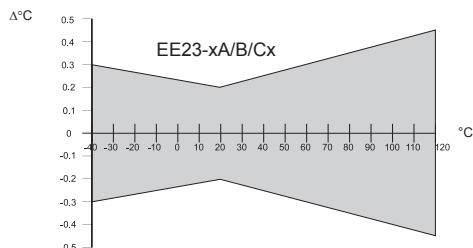
### Relative Feuchte

Feuchtesensor <sup>1)</sup>	EE23-xA/B/Cx	HC1000-200
	EE23-xHx	HC105
Einsatzbereich <sup>1)</sup>	0...100% rF	
Genauigkeit <sup>2)</sup> (inkl. Hysterese, Nichtlinearität und Wiederholgenauigkeit)		
	<b>EE23-xA/B/Cx</b>	<b>EE23-xHx</b>
-15...40°C ≤90% rF	± (1,3 + 0,3%*MW) % rF	± (1,8 + 0,3%*MW) % rF
-15...40°C >90% rF	± 2,3% rF	± 2,8% rF
-25...70°C	± (1,4 + 1%*MW) % rF	± (1,9 + 1%*MW) % rF
-40...120°C	± (1,5 + 1,5%*MW) % rF	-
Temperaturabhängigkeit der Elektronik	typ. ± 0,015% rF/°C	
Ansprechzeit mit Metallgitterfilter bei 20°C / t <sub>90</sub>	< 15s	

### Temperatur

Temperatur Sensor	EE23-xA/B/Cx	Pt1000 (Toleranzklasse A, DIN EN 60751)
	EE23-xHx	Pt1000 (Toleranzklasse B, DIN EN 60751)
Einsatzbereich Messfühler	EE23-xAx -40...60°C	EE23-xBx -40...80°C
	EE23-xCx -40...120°C	EE23-xHx -40...80°C

### Genauigkeit



Temperaturabhängigkeit der Elektronik	typ. 0,002°C/°C	
Ausgänge 0...100 %rF / xx...yy °C <sup>3)</sup> (Temperaturabbildungsbereich wird von E+E eingestellt)	0 - 1 V	-0,5 mA < I <sub>L</sub> < 0,5 mA
	0 - 5 V	-1 mA < I <sub>L</sub> < 1 mA
	0 - 10 V	-1 mA < I <sub>L</sub> < 1 mA
	0 - 20 mA	R <sub>L</sub> < 470 Ohm
	4 - 20 mA	R <sub>L</sub> < 470 Ohm

## Max. einstellbarer Ausgangsbereich<sup>4)</sup>

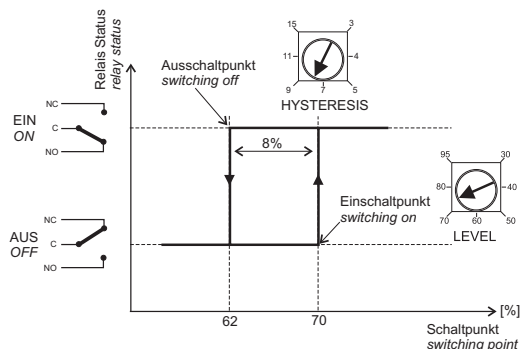
		von	bis	EE23-A	EE23-B, H	EE23-C	Einheit
Feuchte	rF	0	100	100	100	100	% rF
Temperatur	T	-40	60	80	120		°C
Taupunkttemperatur	Td	-40	60	80	100		°C
Frostpunkttemperatur	Tf	-40	0	0	0		°C

## Allgemeines

Versorgungsspannung	für 0 - 1 V, 0 - 5 V Ausgangssignal		10,5...35V DC oder 12...28V AC
	für 0 - 10 V, 0 - 20 mA und 4 - 20 mA		15,0...35V DC oder 15...28V AC (optional 100...240V AC, 50/60Hz) <sup>5)</sup>
Stromverbrauch bei Ausgabe eines Spannungssignals:	bei DC-Versorgung ≤ 25 mA		mit Alarmmodul: bei DC ≤ 35 mA
	bei AC-Versorgung ≤ 35 mA <sub>eff</sub>		bei AC ≤ 60 mA <sub>eff</sub>
Stromverbrauch bei Ausgabe eines Stromsignals:	bei DC-Versorgung ≤ 50 mA		mit Alarmmodul: bei DC ≤ 60 mA
	bei AC-Versorgung ≤ 90 mA <sub>eff</sub>		bei AC ≤ 110 mA <sub>eff</sub>
Gehäuse / Schutzklasse	PC bzw. Al Si 9 Cu 3 / IP65		
Verschraubung des Anschlusskabels <sup>6)</sup>	M16x1,5		
Elektrische Anschlüsse <sup>6)</sup>	Schraubklemmen für max. 1,5 mm <sup>2</sup>		
Betriebstemperaturbereich der Elektronik	-40...+60°C		
Betriebstemperaturbereich mit Displays	-30...+60°C		
Lagertemperaturbereich	-40...+60°C		
erfüllt CE-Richtlinie gemäß:	EN61326-1	EN61326-2-3	

## Alarm Modul - optional

Ausgang	Wechselkontakt für max. 250VAC/8A oder 28VDC/8A	
	Schaltpunkt	Hysterese
möglicher Einstellbereich	10...95% rF	3...15% rF
Einstellgenauigkeit	± 3% rF	



1) Bezogen auf den Arbeitsbereich des Feuchtesensors!  
 2) Die Toleranzangaben beinhalten die Unsicherheit der Werkskalibration mit einem Erweiterungsfaktor k=2 (2-fache Standardabweichung). Die Berechnung der Toleranz erfolgte nach EA-4/02 unter Berücksichtigung des GUM (Guide to the Expression of Uncertainty in Measurement).  
 3) Siehe Bestellcode  
 4) Genauigkeit der Rechenfunktionen beachten  
 5) Einsatzbereich Netzteil V01: Überspannungskategorie II; Verschmutzungsgrad Klasse 2; Aufstellhöhe bis 2000m  
 6) Stecker siehe „Zubehör“

## GENERAL

The manual is a part of the scope of supply and serves to ensure proper handling and optimum functioning of the instrument. For this reason, the manual must be read before start-up.

In addition, the manual is for all personnel who require knowledge concerning transport, setup, operation, maintenance and repair.

The manual must not be used for the purpose of competition without a written consent from E+E Elektronik® and must also not be forwarded to third parties.

Copies for personal use are permitted.

All information, technical data and illustrations contained in these instructions are based on information available at the time of publication.

### Symbol assertion



**This symbol indicates a safety instruction.**

These safety instructions should always be followed carefully.

By not following these instructions injuries of persons or material damage could happen.

Therefore E+E Elektronik® does not accept liability.



**This symbol indicates a note.**

These notes should be followed to achieve optimum functioning of the equipment.



### General safety instructions

- Extreme mechanical stress and improper use must be avoided.
- Be careful when removing the filter cap to avoid damage of the sensor element.
- The sensor is an Electro Static Discharge sensitive component (ESD). When touching the sensor element, ESD protective measures should be followed.
- Hold the sensor on the connection wires only.
- Installation, electrical connection, maintenance and start-up procedures should be executed by qualified technical personnel only.



### Safety instructions for using the alarm output module with voltages >50V

- For the separation of the alarm output module from the connecting terminals the the refor designated partition must be mounted in the bottom.
- During operation the housing of transmitter must be closed.
- Work on live parts is to be omitted basically and may only be executed by trained personnel. The protection class of the opened housing is IP00. Components with dangerous voltages can be touched directly.



### Safety instructions for use of the integrated power supply (option V01)

- During operation of the instrument the modular housing must be completely closed.
- The protection class of an opened housing corresponds to IP00. In general, work on live components should be avoided and when absolutely necessary, should be performed by qualified personnel only.
- The bottom part and the middle part of the housing must be grounded during operation.



### Environmental aspects

Equipment from E+E Elektronik® is developed with due consideration to all resultant environmental issues. When you dispose the equipment you should avoid environmental pollution. For disposal of the transmitter the individual components must be sorted with care. The housing consists of recyclable polycarbonate or metal (aluminium, Al Si 9 Cu 3). The electronics must be collected as electronic scrap and disposed of according to the regulations in force.

## PRODUCT DESCRIPTION

The EE23 transmitter series stands for multifunctionality, highest accuracy, easy mounting and service. The construction of the transmitter enables easy installation and the possibility for fast exchange of the sensor unit for service purposes.

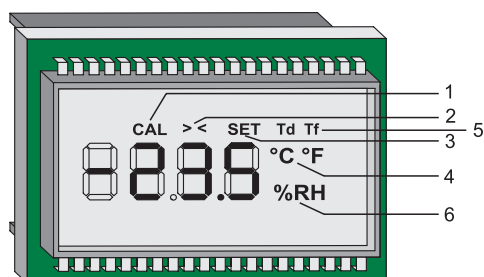
The EE23 can be employed in all common applications by choosing the appropriate housing combination.

- A and B versions are designed for wall or duct mounting.
- C / H versions with remote sensing probe

Various options extend the large number of applications.

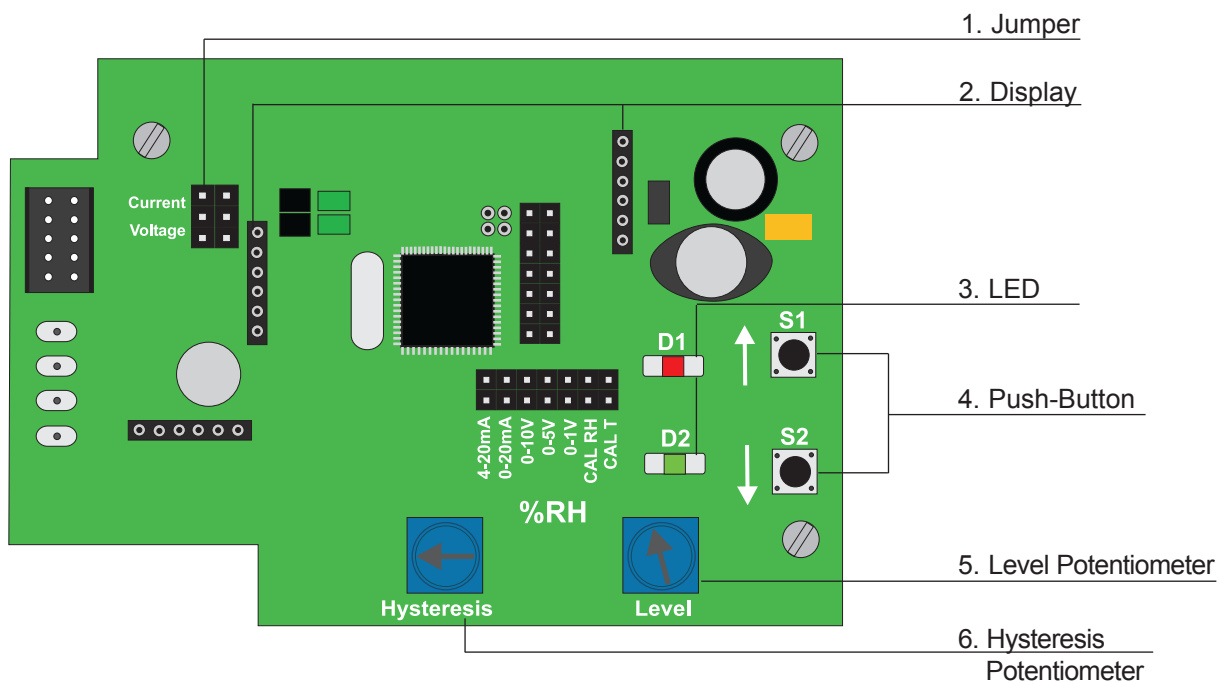
## OPERATING ELEMENTS

### Display



1. CAL: is indicated during the calibration procedure
2. >: is indicated when pushing button S1 (refer to "Operating elements - Circuit board")  
<: is indicated when overstepping the threshold (model EE23 with alarm module only)
3. SET: is indicated when pushing button S2 (refer to "Operating elements - Circuit board")  
is indicated when dropping below the threshold (model EE23 with alarm module only)
3. SET: indication for EE23 with optional alarm output
4. °C / °F: unit for temperature °C / °F
5. Td / Tf: Td = dew point temperature °C / °F  
Tf = frost point temperature °C / °F
6. %RH: unit for relative humidity (%RH)

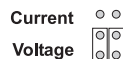
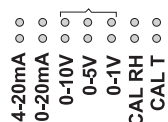
## Circuit board



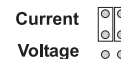
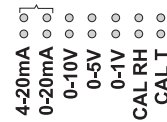
### 1. Jumper:

- Selection of output range:

voltage output signal:



current output signal:



### 2. Display:

- place for optional display

### 3. LED:

D1 red: - lit permanently during the calibration routine  
- lit up shortly when reset to factory calibration settings

D2 green: - flashes during operation  
- lit up if humidity / temperature sensor is damaged

### 4. Push-Button: S1:

- for 1 point humidity / temperature calibration (humidity > 50%RH)  
- for 2 point humidity / temperature calibration (high calibration point)  
- to store the calibration settings

### S2:

- for 1 point humidity / temperature calibration (humidity < 50%RH)  
- for 2 point humidity / temperature calibration (low calibration point)  
- to exit the calibration procedure (without storing the calibration values)

S1+S2: - to reset to factory calibration settings

5. Level Potentiometer: - set the threshold (model EE23 with alarm module only)

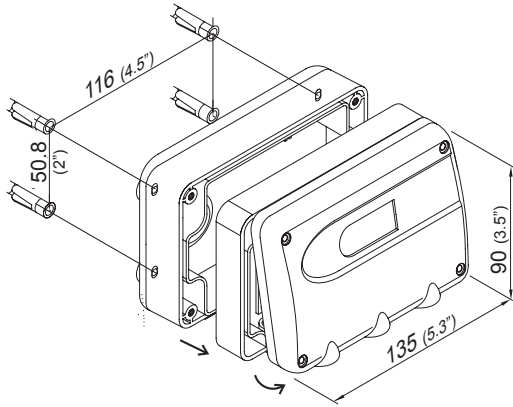
6. Hysteresis Potentiometer: - set the hysteresis (model EE23 with alarm module only)



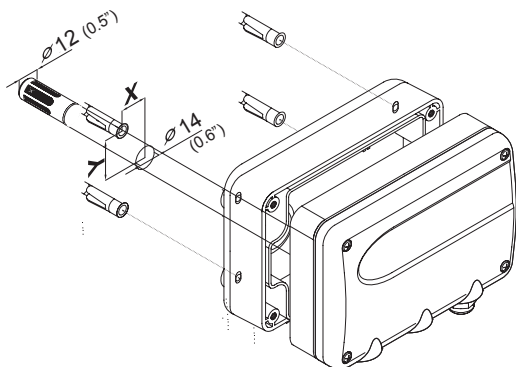
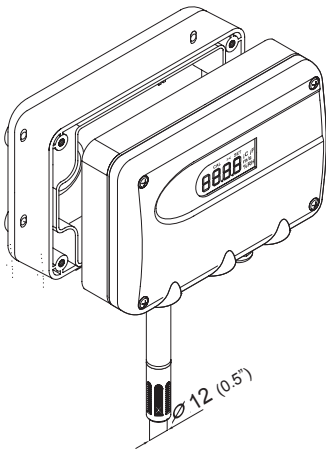
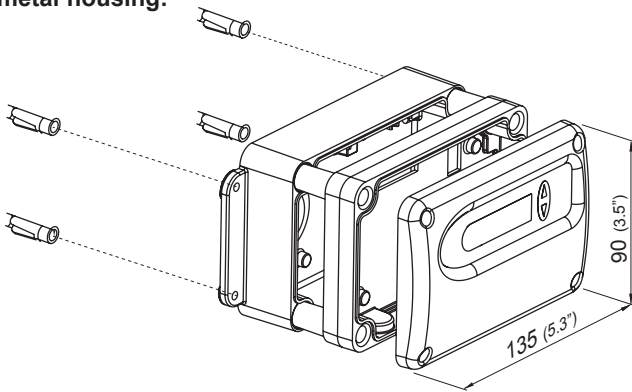
all dimensions in mm (")

## INSTALLATION

### polycarbonate housing:



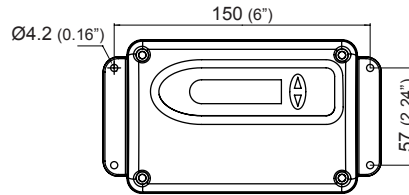
### metal housing:



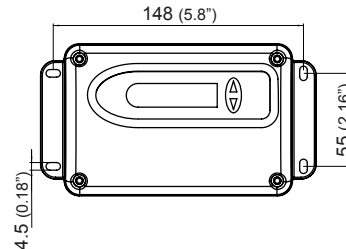
## Mounting of metal and polycarbonate housing

1. Drill the mounting holes according to the mounting template.  
For the polycarbonate housing a special mounting set for installation onto mounting rails is available (refer to "Accessories").
2. The bottom part of the housing is mounted with 4 screws (screw diameter: < 4.2mm (0.2") ; not included in the scope of supply).
3. Connection of the transmitter (refer to "electrical connection")
4. Mounting of the middle part and cover with 4 screws (included in the scope of supply).

### Drilling with round hole:



### Drilling with long hole:



## Model A (wall mounting)

For mounting template for metal and polycarbonate housing see above.

Transmitter EE23-xAx series are designed for wall mounting.

working range sensor probe: -40...60°C (-40...140°F)  
working range electronics: -40...60°C (-40...140°F)



The sensor probe must point downwards.

## Model B (duct mounting)

For mounting template for metal and polycarbonate housing see above.

**Positioning of bore holes top left to center line of the probe:**  
metal housing: x = 28.5mm (1.1") y = 37.5mm (1.5")  
polycarbonate housing: x = 20.5mm (0.8") y = 25.4mm (1")

Transmitter EE23-xAx series are designed for duct mounting.

working range sensor probe: -40...80°C (-40...176°F)  
working range electronics: -40...60°C (-40...140°F)



The sensor probe must point horizontal or downwards in the duct channel.

## Model C, model H (separated sensor probe)

For mounting template for metal and polycarbonate housing see page 17.

Transmitter EE23-xCx and EE23-xHx series are with separated sensor probe.

working range sensor probe:

model C: -40...120°C (-40...248°F)

model H: -40...80°C (-40...176°F)

working range electronics:

-40...60°C (-40...140°F)

### Mounting of the sensor probe - model C (12mm):

Using the stainless steel mounting flange (refer to accessories) it is possible to mount the probe on the outer wall of the measuring chamber.

The depth of immersion is adjustable.

For roof installations use the drip water protection (refer to accessories) to protect the sensor head and elements against condensed water.

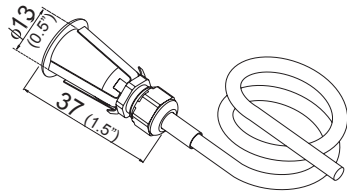
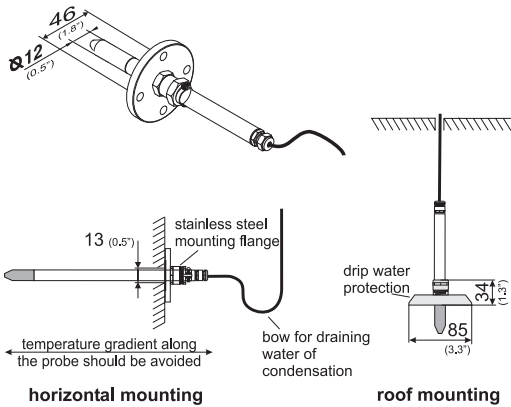
**i** The transmitter probe must point horizontal or downwards. The cable should hang loosely (bend for draining water of condensation).

### Mounting of the sensing probe - model H (5mm):

Incl. mounting fixture for concealed mounting or in tight spaces (e.g. in museums, door frame, etc...).

bore diameter: 13mm (0.5")

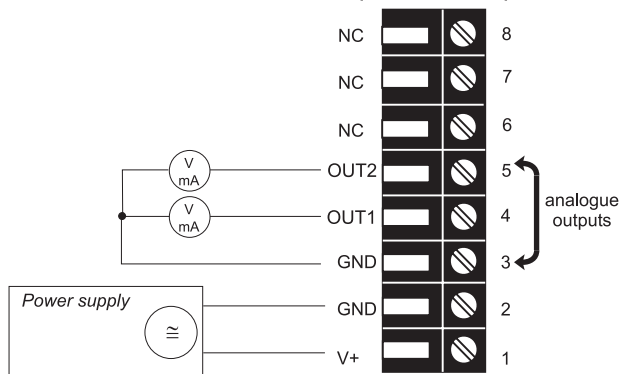
material thickness: min. 3mm (0.1")



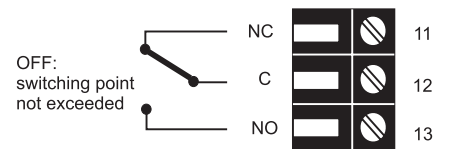
## Electrical connections

### output and supply

with active temperature output



### alarm output



## Connection configuration of bottom part of the housing with plug connections 8...35V DC / 12...30V AC (option C03/C07)

plug for supply and analogue output (front view)



Euro-Standard

Description:

V+  
GND  
GND  
OUT1  
OUT2

Connection assignment:

5  
4  
3  
2  
1

## Connection configuration of bottom part of the housing with integrated power supply 100...240V AC (option V01)

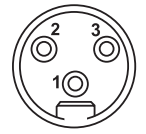
plug for analogue outputs (front view)



**Description:**  
GND  
OUT1  
OUT2

**Connection assignment:**  
3  
2  
1

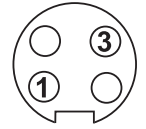
plug for 100-240V metal housing (front view)



**Description:**  
grounding (PE)  
phase (L1)  
neutral wire (N)

**Connection assignment:**  
1  
2  
3

plug for 100-240V polycarbonate housing (front view)



**Description:**  
phase (L1)  
neutral wire (N)

**Connection assignment:**  
1  
3



External diameter of supply cable: 10-12mm (0.39-0.47")  
Maximum wire cross section for connecting cable: 1.5mm<sup>2</sup> (AWG 16)  
**The protection of the supply cable against excess current and short-circuit must be designated to a wire cross section of 0.8mm<sup>2</sup> (AWG 18) (6A fuse). National regulations for installation must be observed!**



**Bottom and middle part of the metal housing must be grounded during operation!**

## HUMIDITY / TEMPERATURE / DEW POINT / FROST POINT CALIBRATION

**The procedure of dew point and frost point calibrations are equal with the procedure of humidity calibrations!**

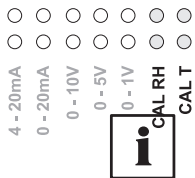


The EE23 transmitter series can be calibrated in two ways:

- 1-point humidity / temperature calibration: quick and simple calibration on a defined humidity / temperature point (working point).
- 2-point humidity / temperature calibration: simple calibration for accurate measuring results over the whole humidity / temperature working range.



- To reach a temperature balance it is recommended to keep the transmitter and the reference chamber (e.g. HUMOR 20,...) for minimum 4 hours in the same room.
- During calibration procedure it is important to keep the temperature constant!
- For calibration the humidity sensor probe must be stabilised at least 30 minutes in the reference chamber.
- Replace a used dirty filter cap before calibration!



**low calibration point:**



**2-point humidity calibration procedure / temperature calibration procedure** (Start at low calibration point):



1. At the beginning of a humidity calibration set the jumper to CAL RH / for a temperature calibration set the jumper to CAL T.



2. Insert the sensor probe into the reference humidity / reference temperature 1 (low calibration point) and stabilise for at least 30 minutes.



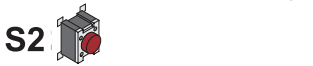
3. **BUTTON S2**: Pressing the button for 3 seconds starts the procedure for the low calibration point. The calibration mode is indicated by the lit LED "D1" and by the symbol "CAL<" on the LC display.

**4. BUTTON S1 (up) and S2 (down):** Pressing the two buttons will adjust the measuring value in steps of 0.1% / 0.1 degC up or down to the reference value. The actual measuring value is indicated on the display or can be measured with the analogue output.

**5. BUTTON S1:** Pressing the button for 3 seconds the calibration value is stored and the procedure is ended. Exiting the calibration mode is indicated by deactivation of the LED "D1" and the symbol "CAL<" on the LC display.

**BUTTON S2:** Pressing the button for 3 seconds the calibration procedure will be ended without storing the calibration values. Exiting the calibration mode is indicated by deactivation of the LED "D1" and the symbol "CAL<" on the LC display.

high calibration point:



**6.** Insert the sensor probe into reference humidity / reference temperature 2 (high calibration point) and stabilise for minimum 30 min.

**7. BUTTON S1:** Pressing the button for 3 seconds starts the procedure for the high calibration point. The calibration mode is indicated by the lit LED "D1" and by the symbol "CAL>" on the LC display.

**8. BUTTON S1 (up) and S2 (down):** Pressing the two buttons will adjust the measuring value in steps of 0.1% / 0.1 degC up or down to the reference value. The actual measuring value is indicated on the display or can be measured with the analogue output.

**9. BUTTON S1:** Pressing the button for 3 seconds the calibration value is stored and the procedure is ended. Exiting the calibration mode is indicated by deactivation of the LED "D1" and the symbol "CAL>" on the LC display.

**BUTTON S2:** Pressing the button for 3 seconds the calibration procedure will be ended without storing the calibration values. Exiting the calibration mode is indicated by deactivation of the LED "D1" and the symbol "CAL>" on the LC display.

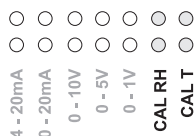
### 1-point humidity calibration / 1-point temperature calibration

When the working range is limited to a certain more narrow range, a calibration at one humidity point / one temperature point is sufficient.



- In accordance with the working range, either the high or low calibration point should be selected. (CP > or < 50% RH / CP > or < 50% of measurement value)
- This calibration causes an extra inaccuracy for the rest of the working range.

### 1-point humidity calibration procedure / temperature calibration procedure



**1.** At the beginning of a humidity calibration set the jumper to CAL RH / for a temperature calibration set the jumper to CAL T.

**2.** Insert the sensor probe into the reference humidity / reference temperature (calibration point) and stabilise for at least 30 minutes.

**3. BUTTON S1** (Calibration point > 50% RH / > 50% of measurement value): Pressing the button for 3 seconds starts the procedure. The calibration mode is indicated by the lit LED "D1" and by the symbol "CAL>" on the LC display.

or

**BUTTON S2** (Calibration point < 50% RH / < 50% of measurement value): Pressing the button for 3 seconds starts the procedure. The calibration mode is indicated by the lit LED "D1" and by the symbol "CAL<" on the LC display.

**4. BUTTON S1 (up) and S2 (down):** Pressing the two buttons will adjust the measuring value in steps of 0.1% / 0.1 degC up or down to the reference value. The actual measuring value is indicated on the display or can be measured with the analogue output.

**5. BUTTON S1:** Pressing the button for 3 seconds the calibration value is stored and the procedure is ended. Exiting the calibration mode is indicated by deactivation of the LED "D1" and the symbol "CAL" on the LC display.

**BUTTON S2:** Pressing the button for 3 seconds the calibration procedure will be ended without storing the calibration values. Exiting the calibration mode is indicated by deactivation of the LED "D1" and the symbol "CAL" on the LC display.

## Resetting the customer calibration to the factory calibration:



**BUTTON S1 and S2:** To reset the RH or T values, the jumper has to be set on the respective location before starting the factory calibration.

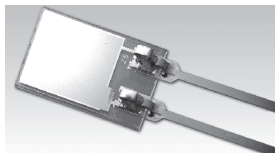
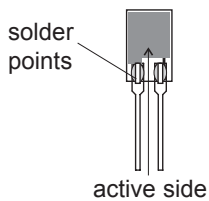
In neutral mode pressing both buttons simultaneously for 5 seconds customer calibration settings are reset to factory calibration. A short flash of the LED "D1" indicates the reset.

## MAINTENANCE

### Sensor Replacement



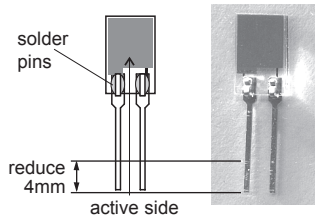
- After changing the sensor it is necessary to perform a two point calibration to reach the specified accuracy again!
- The factory calibration is no longer valid after performing a sensor exchange!
- Touch the sensor elements on the connection wires only!



### Sensor Replacement of Pluggable Sensors

1. Switch off the supply voltage.
2. Unscrew the filter cap carefully.
3. Pull out the humidity sensor element with a tweezer.
4. Put in the replacement sensor, the active side (see drawing) has to face the inside.
5. Screw on the filter cap carefully (in case of pollution replace it by a new filter cap).
6. Switch on the supply voltage.
7. Perform a humidity calibration (refer to 2 point humidity calibration).

### Sensor Replacement of Soldered Sensors



1. Switch off the supply voltage.
2. Unscrew the filter cap carefully.
3. Desolder the humidity sensor element.
4. Shorten the sensor legs of the replacement sensor with a side cutter at 4mm (0.16") (from 10mm / 0.39" to 6mm / 0.24"), see drawing.
5. Solder in the replacement sensor, the active side (see drawing) has to face the inside.
6. Screw on the filter cap carefully (in case of pollution replace it by a new filter cap).
7. Switch on the supply voltage.
8. Perform a humidity calibration (refer to 2 point humidity calibration).

### Self diagnosis:

- **LED D1 red**
  - lit permanently during the calibration routine
  - lit up shortly when reset to factory calibration settings
- **LED D2 green**
  - flashes during operation
  - lit up if humidity / temperature sensor is damaged

### Self-help in case of errors:



- **ERROR**
  - possible cause

⇒ *steps against it*

- **WRONG VALUE**
  - error during or after recalibration of transmitter
  - filter cap polluted
  - Sensor damaged

⇒ *Reset to factory calibration and recalibrate according to calibration procedure*  
⇒ *change filter cap*  
⇒ *change humidity sensor element*

• **LONG RESPONSE TIME**

- filter cap polluted
- wrong filter type

- ⇒ change filter cap
- ⇒ adjust filter type to application

• **INSTRUMENT BREAKDOWN**

- no supply voltage

- ⇒ check the connection line and voltage supply

• **HUMIDITY VALUES TOO HIGH**

- permanent condensation on the sensor head
- wrong filter type

- ⇒ dry sensor probe and check the mounting manner of the transmitter
- ⇒ adjust filter type to application

**Service stations:** refer to back cover side

**Fuse replacement for option V01:**

If the green LED on the PCB is not flashing with the supply voltage switched on, check the fuse and replace if required.

Fuse secondary: 250mA / T UL248-14

Nominal voltage: 250V

Replacement types:

Series: MSTU 250

Manufacturer: Schurter

Order No.: 0034.7109

Series: 374

Manufacturer: Littelfuse

Order No.: 374 0250



**SCOPE OF SUPPLY**

	Included in all versions	According to ordering guide
EE23 according to ordering guide	x	
Manual EE23	x	
EE-PCA configuration software	x	
Inspection certificate according to DIN EN 10204	x	
Allen key 3.0		only for metal housing
Mating plug for integrated power supply		V01
Mating plug RKC 5/7		V01 / C03
M16 cable gland metal		except C03, V01

**REPLACEMENT PARTS / ACCESSORIES:**

Name	order code
bracket for installation onto mounting rails:	HA010203
external power supply unit:	V02
replacement sensor:	FE09
mounting flange 12mm:	HA010201
mounting flange 5mm (for model H only)	HA010208

Name	order code
drip water protection:	HA010503
radiation shield:	HA010504
filter caps	HA0101xx
display + cover in metal	D03M
display + cover in PC	D03P
calibration set	HA0104xx
1% calibration	EE90/3H

# TECHNICAL DATA

## Measured quantities

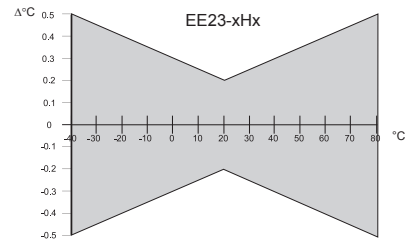
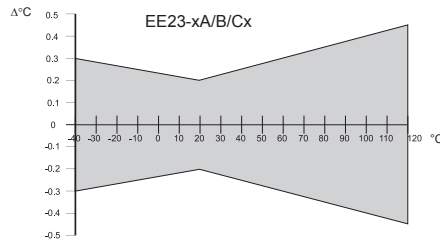
### Relative humidity

Humidity sensor <sup>1)</sup>	EE23-xA/B/Cx	HC1000-200
	EE23-xHx	HC105
Working range <sup>1)</sup>		0...100% RH
Accuracy <sup>2)</sup> (including hysteresis, non-linearity and repeatability, traceable to intern. standards, administrated by NIST, PTB, BEV...)		
	<b>EE23-xA/B/Cx</b>	<b>EE23-xHx</b>
-15...40°C (5...104°F)	≤90% RH	± (1.3 + 0.3%*mv) % RH
-15...40°C (5...104°F)	>90% RH	± 2.3% RH
-25...70°C (-13...158°F)		± (1.4 + 1%*mv) % RH
-40...120°C (-40...248°F)		± (1.5 + 1.5%*mv) % RH
Temperature dependence electronics		typ. ± 0.015% RH/°C
Response time with metal grid filter at 20°C / t <sub>90</sub>		< 15 sec.

### Temperature

Temperature sensor element	EE23-xA/B/Cx	Pt1000 (class A, DIN EN 60751)
	EE23-xHx	Pt1000 (class B, DIN EN 60751)
Working range sensing head	EE23-xAx -40...60°C (-40...140°F)	EE23-xBx -40...80°C (-40...176°F)
	EE23-xCx -40...120°C (-40...248°F)	EE23-xHx -40...80°C (-40...176°F)

### Accuracy



Temperature dependence of electronics	typ. 0.002°C/°C	
Outputs	0 - 1 V	-0.5 mA < I <sub>L</sub> < 0.5 mA
0...100% RH / xx...yy°C <sup>3)</sup>	0 - 5 V	-1 mA < I <sub>L</sub> < 1 mA
(temperature output scale adjustable by E+E or with configuration kit)	0 - 10 V	-1 mA < I <sub>L</sub> < 1 mA
	0 - 20mA	R <sub>L</sub> < 470 Ohm
	4 - 20 mA	R <sub>L</sub> < 470 Ohm

## Max. adjustable output scaling<sup>4)</sup>

		from	up to	EE23-A	EE23-B, H	EE23-C	units
Humidity	RH	0	100	100	100	100	% RH
Temperature	T	-40 (-40)	60 (140)	80 (176)	120 (248)		°C (°F)
Dew-point temperature	Td	-40 (-40)	60 (140)	80 (176)	100 (212)		°C (°F)
Frost-point temperature	Tf	-40 (-40)	0 (32)	0 (32)	0 (32)		°C (°F)

## General

Supply voltage		
for 0 - 1 V, 0 - 5 V outputs		10.5 - 35V DC or 12 - 28V AC
for 0 - 10 V, 0 - 20 mA and 4-20 mA outputs		15.0 - 35V DC or 15 - 28V AC (optional 100...240V AC, 50/60Hz)
Current consumption for voltage output		
for DC supply ≤ 25 mA		with alarm module: for DC supply ≤ 35 mA
for AC supply ≤ 35 mA <sub>eff</sub>		for AC supply ≤ 60 mA <sub>eff</sub>
Current consumption for current output		
for DC supply ≤ 50 mA		with alarm module: for DC supply ≤ 60 mA
for AC supply ≤ 90 mA <sub>eff</sub>		for AC supply ≤ 110 mA <sub>eff</sub>
Housing / protection class		PC or Al Si 9 Cu 3 / IP65; Nema 4
Cable gland <sup>6)</sup>		M16x1.5 cable Ø 4.5 - 10 mm (0.18 - 0.39")
Electrical connection <sup>6)</sup>		screw terminals max. 1.5 mm <sup>2</sup> (AWG 16)
Working temperature range of electronics		-40...60°C (-40...140°F)
Working temperature range with display		-30...60°C (-22...140°F)
Storage temperature range		-40...60°C (-40...140°F)
CE compatibility according		EN61326-1 EN61326-2-3 ICES-003 ClassB
	Industrial Environment	FCC Part15 ClassB



## Alarm Module - optional

Output	SPDT-Switch up to 250V AC/8A or 28V DC/8A
Setting range	threshold 10...95% RH
Setting accuracy	hysteresis 3...15% RH
	± 3% RH

1) Refer to the working range of the humidity sensor

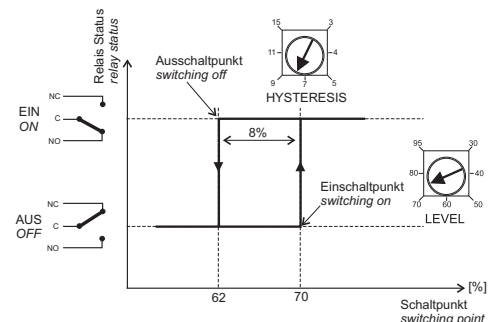
2) The accuracy statement includes the uncertainty of the factory calibration with an enhancement factor k=2 (2-times standard deviation). The accuracy was calculated in accordance with EA-4/02 and with regard to GUM (Guide to the Expression of Uncertainty in Measurement)

3) Refer to ordering guide

4) Refer to accuracies of calculated values

5) Operating conditions of power supply V01: Overvoltage category II; Degree of pollution class 2; Installation altitude up to 2000m (6,562 ft.) above sea level

6) Connection plugs refer to ordering guide



## GENERALITES

Le manuel d'utilisation est un élément de la livraison standard et assure une manipulation appropriée et un fonctionnement optimal de l'appareil.

Pour cette raison, le manuel d'utilisation doit être consulté avant toute mise en service.

De plus, ce manuel d'utilisation doit être transmis à chaque personne intervenant pour le transport, la mise en service, l'utilisation, la maintenance et la réparation.

Ce manuel d'utilisation ne peut être utilisé à des fins concurrentielles, ou transmis à un tiers, sans accord écrit préalable de E+E Elektronik®.

Toute copie pour les besoins de l'utilisateur est autorisée.

Les informations contenues dans ce manuel, les données et schémas techniques sont basés sur les informations disponibles à un temps donné.

### Explication des symboles



**Ce symbole indique une consigne de sécurité.**

Les consignes de sécurité doivent absolument être respectées. Leur non respect peut provoquer des blessures aux utilisateurs ou l'endommagement des matériels. E+E Elektronik® n'assume alors aucune responsabilité.



**Ce symbole indique une remarque.**

Ces consignes doivent être respectées afin d'obtenir un fonctionnement optimal de l'appareil.



### Consignes de sécurité

- Toute sollicitation mécanique extrême et incorrecte doit être évitée.
- Lors du dévissage du filtre, veiller à ne pas endommager le capteur de mesure.
- Les mesures de protection liées aux risques d'électricité statique doivent être respectées lors de tout contact avec le capteur de mesure.
- Connecter le capteur aux fils de raccordement uniquement
- Le montage, le raccordement électrique, la maintenance et la mise en service ne doivent être effectués que par du personnel qualifié.



### ***Consignes de sécurité pour l'utilisation du module relais avec une alimentation >50V***

- Pour isoler le module d'alarme optionnel du côté basse-tension du transmetteur, la cloison prévue à cet effet doit être installée en partie basse.
- Le boîtier de l'appareil doit être entièrement fermé lors du fonctionnement.
- L'indice de protection d'un boîtier ouvert correspond à un IP00!  
Tout travail sur des pièces conductrices doit être effectué par des personnes expérimentées.



### ***Consignes de sécurité pour l'utilisation de l'alimentation intégrée (option V01)***

- Le boîtier de l'appareil doit être entièrement fermé lors du fonctionnement de l'appareil.
- L'indice de protection d'un boîtier ouvert correspond à un IP00!  
Tout travail sur des pièces conductrices doit être effectué par des personnes expérimentées.
- Les parties inférieures et centrales du boîtier doivent être mises à la terre lors du fonctionnement de l'appareil.



### Aspects environnementaux

L'équipement, provenant de E+E Elektronik GmbH, est développé en totale considération de toutes les contraintes environnementales résultantes ; la mise au rebut de l'équipement devra ainsi respecter ces contraintes environnementales. Il est important de trier chaque composant individuel avec précaution lors de la mise au rebut du transmetteur. Le boîtier est constitué de métal (Al Si 9 Cu 3) recyclable. Les composants électroniques doivent être collectés comme fragments électroniques et mis au rebut conformément à la réglementation en vigueur.



## DESCRIPTION DU PRODUIT

Les séries EE23 sont des transmetteurs multifonctions, d'une grande précision, faciles à installer et à entretenir grâce au nouveau concept de boîtier composé de 3 modules.

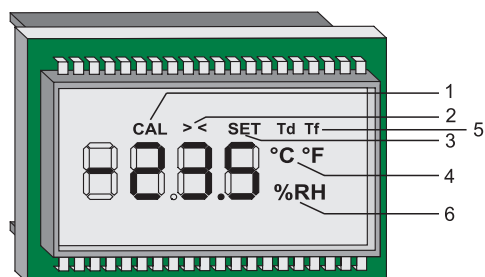
Le EE23 peut être utilisé dans la plupart des applications en choisissant la combinaison de boîtier appropriée:

- Modèle A pour un montage mural
- Modèle B pour un montage en gaine
- Modèle C / H pour un montage avec sonde déportée

Les différentes options permettent diverses possibilités de montage.

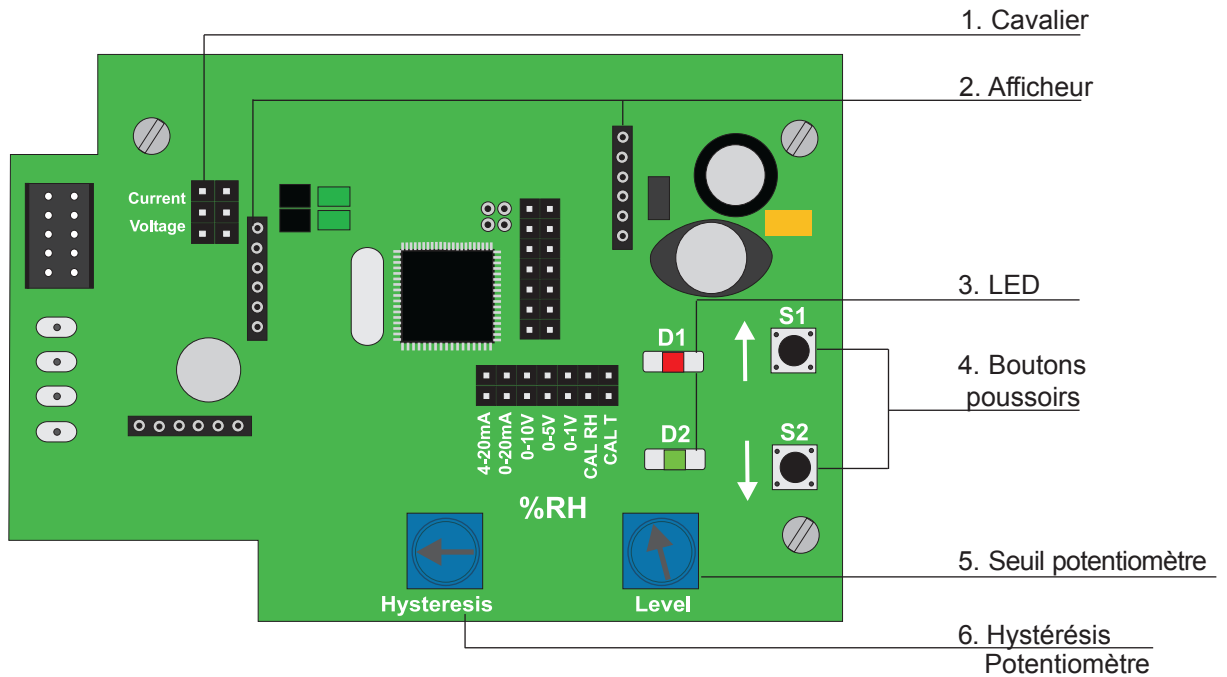
## COMPOSANTS DE FONCTIONNEMENT

### Module d'affichage



1. CAL: s'affiche durant la routine de calibration
2. >: s'affiche en activant le bouton S1 (voir chapitre "Composants de fonctionnement - Circuit imprimé")  
s'affiche lorsque le seuil est dépassé (seulement avec le EE23 avec option alarme)
- <: s'affiche en activant le bouton S2 (voir chapitre "Composants de fonctionnement - Circuit imprimé")  
s'affiche lorsque le seuil est dépassé (seulement avec le EE23 avec option alarme)
3. SET: s'affiche avec le EE23 avec l'option alarme
4. °C / °F: Unité pour la Température en °C / °F
5. Td / Tf. Td = Température de point de rosée en °C / °F  
Tf = Température de point de gelée en °C / °F
6. %RH: Unité pour l'Humidité Relative (%RH)

# Circuit imprimé



1. Cavalier:

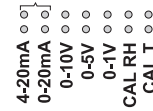
- Sélection du signal de sortie:

Signal de sortie tension:



Current  
Voltage

Signal de sortie courant:



Current  
Voltage

2. Afficheur:

- Emplacement pour afficheur optionnel

3. LED:

D1 rouge: - s'allume durant toute la routine de calibration  
- s'allume brièvement durant le recouvrement aux paramètres usine

D2 vert: - clignote pendant la mise en marche  
- s'allume en cas de capteur Humidité/Température défectueux

4. Bouton-poussoir:

S1: - Bouton-poussoir pour calibration Humidité/Température 1 point (Humidité > 50%HR)  
- Bouton-poussoir pour calibration Humidité/Température 2 points (point de calibration supérieure)  
- Bouton-poussoir pour la sauvegarde des valeurs de calibration

S2: - Bouton-poussoir pour calibration Humidité/Température 1 point (Humidité < 50%HR)  
- Bouton-poussoir pour calibration Humidité/Température 2 points (point de calibration inférieure)  
- Bouton-poussoir pour la procédure de calibration (sans sauvegarde des valeurs de mesure)

S1+S2: - pour le recouvrement des paramètres usine

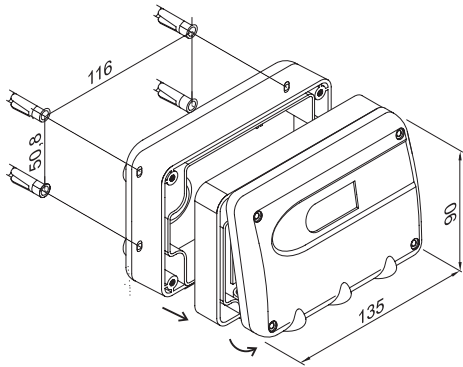
5. Seuil potentiomètre: - Réglage du seuil (seulement avec le EE23 avec une sortie relais)

6. Hystérésis :

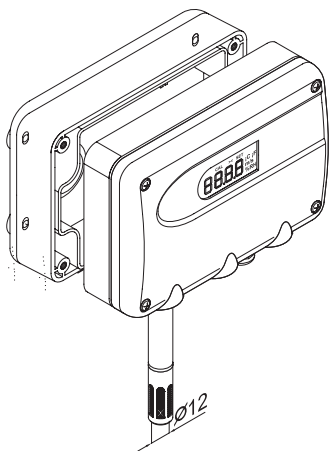
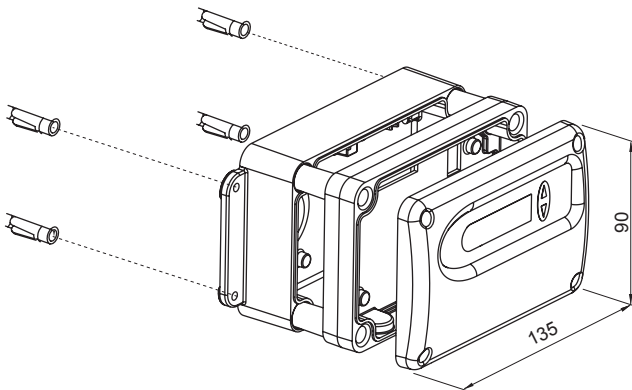
- Réglage de l'hystérésis (seulement avec le EE23 avec une sortie relais)

## INSTALLATION

### Boîtier polycarbonate



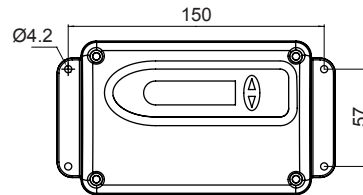
### Boîtier métallique



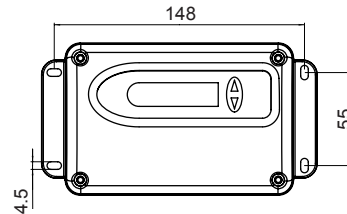
### Montage pour boîtier métallique ou polycarbonate

1. Perçage des trous de montage selon le plan. Un set de montage est disponible pour un montage encliquetable sur rail. (uniquement pour boîtier polycarbonate, voir "Accessoires").
2. La partie basse du boîtier est montée par le biais de quatre vis (non fournies) < 4,2mm.
3. Connexion du transmetteur (voir "Connexions électriques")
4. Montage de la demi-partie et du capot en utilisation quatre vis (incluses).

#### Montage classique:



#### Montage avec trous oblongs:



### Montage du modèle A (Montage mural)

Pour le perçage et les dimensions des boîtiers métallique ou polycarbonate voir ci-dessus.

Les transmetteurs Série EE23-xAx sont conçus pour un montage mural:

Gamme de fonctionnement de la sonde: -40...60°C

Gamme de fonctionnement de l'électronique: -40...60°C



Le transmetteur doit être monté avec la sonde orientée vers le bas!

### Montage du modèle B (Montage sur gaine)

Pour le perçage et les dimensions des boîtiers métallique ou polycarbonate, voir ci-dessus.

#### Positionnement du perçage pour le passage de sonde (position de départ : en haut à gauche) :

boîtier métallique: x = 28,5mm y = 37,5mm

boîtier polycarbonate: x = 20,5mm y = 25,4mm

Les transmetteurs Série EE23-xBx sont conçus pour un montage sur gaine.



Gamme de fonctionnement de la sonde: -40...80°C

Gamme de fonctionnement de l'électronique: -40...60°C

Le transmetteur doit être monté avec la sonde disposée horizontalement ou orientée vers le bas sur la gaine !

## Montage du modèle C, modèle H (Sonde de mesure déportée)

Pour le perçage et les dimensions des boîtiers métallique ou polycarbonate, voir page 7.

Les transmetteurs Série EE23-xCx et EE23-xHx sont des transmetteurs avec sondes de mesure déportées.

Gamme de fonctionnement de la sonde:                   Modèle C: -40...120°C  
Modèle H: -40...80°C

Gamme de fonctionnement de l'électronique:                   -40...60°C

### Montage de la sonde de mesure - Modèle C (12mm):

La bride de montage en acier inoxydable (voir Accessoires) permet le montage de la sonde sur une des parois (murs) extérieures de la chambre de mesure. Il est également possible d'ajuster en continu la profondeur d'immersion.

**i** Durant le montage du couvercle, la protection anti-goutte (voir Accessoires) est utilisée pour protéger la sonde et l'élément de détection contre la condensation!

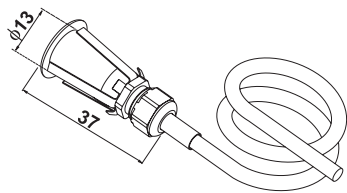
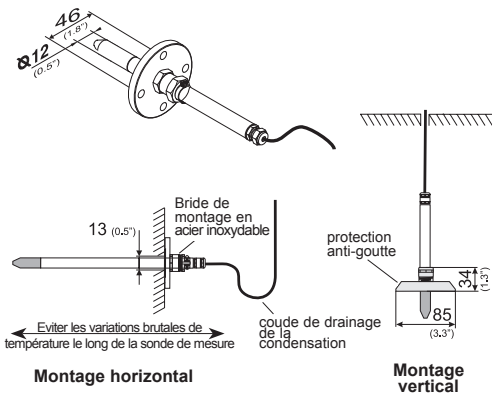
La sonde de mesure doit être positionnée horizontalement ou verticalement, dirigée vers le bas. Il est recommandé, si possible, d'utiliser une plaque d'égouttement pour chaque montage

### Montage de la sonde de mesure - Modèle H (5mm):

Inclus accessoire pour dissimuler le montage de la sonde miniature (ex: musée, cadre de porte...)

Diamètre de perçage : 13mm

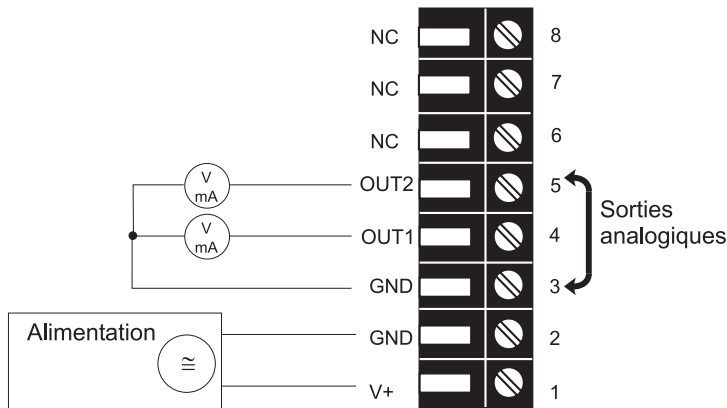
Épaisseur matière : min. 3mm



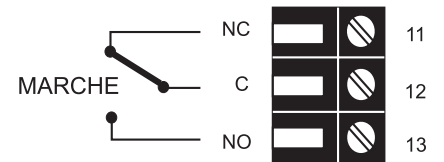
## Connexions électriques

### Sortie et alimentation

Avec sortie température active

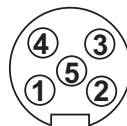


### Sortie alarme



## Raccordement de la partie inférieure du boîtier avec des connecteurs 8...35V DC / 12...30V AC (Option C03/C07)

Connecteur pour alimentation et sorties analogiques (vue de face)



Norme EU


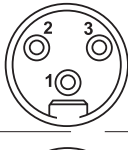
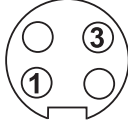
Désignation:

V+  
GND  
GND  
OUT1  
OUT2

Assignment des connexions:

5  
4  
3  
2  
1

## Raccordement de la partie inférieure du boîtier avec alimentation intégrée 100...240V AC (Option V01)

<b>Connecteur pour sortie analogique</b> (vue de face)	 Euro-Norm	<b>Désignation :</b> GND OUT1 OUT2	<b>Assignment des connexions:</b> 3 2 1
<b>Connecteur pour boîtier métallique avec alimentation 100-240V</b> (vue de face)		<b>Désignation :</b> Terre (PE) Phase (L1) Neutre (N)	<b>Assignment des connexions:</b> 1 2 3
<b>Connecteur pour boîtier polycarbonate avec alimentation 100-240V</b> (vue de face)		<b>Désignation :</b> Phase (L1) Neutre (N)	<b>Assignment des connexions:</b> 1 3



Diamètre externe du câble d'alimentation : 10-12mm

Section max des conducteurs du câble de connexion : 1.5mm<sup>2</sup> (AWG 16)

**La protection du câble d'alimentation contre les surintensités et court circuits consiste en un câble de section 0.8mm<sup>2</sup> (AWG 18) (fusible de 6A)**

**Les normes nationales d'installation doivent être respectées**

**Le fond et la partie intermédiaire du boîtier métallique doivent être raccordés à la terre durant l'utilisation!**

## CALIBRATION D'HUMIDITE/TEMPERATURE/POINT DE ROSÉE ET DE GELÉE

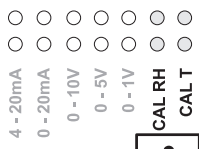
**Les calibrations du point de rosée et du point de gelée correspondent à la procédure de calibration de l'Humidité!**



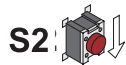
Deux méthodes de calibration sont disponibles:

- Calibration d'Humidité/Température '1 point' : calibration rapide et simple à un point d'Humidité / Température défini (point de fonctionnement)
- Calibration d'Humidité/Température '2 points' : calibration simple pour des résultats de mesure précis sur toute la plage de mesure d'Humidité / Température.

- Avant la calibration, il est recommandé de stocker le transmetteur et le dispositif de calibration (HUMOR 20,...) pendant au moins 4 heures dans une même pièce, à température stable.!
- Une température constante devra être maintenue durant tout le processus !
- Pour une calibration correcte, le capteur devra être stabilisé pendant au moins 30 min à la valeur d'humidité de référence !
- Les filtres encrassés devront être remplacés avant toute re-calibration !



**Point de calibration inférieur:**



### Calibration d'Humidité / Température '2 points'

Une calibration d'Humidité / Température '2 points' est recommandée pour obtenir une configuration précise sur toute la plage d'humidité/température.

- La calibration devra être initiée au point de calibration bas!
- Pour la calibration d'humidité '2 points', les points de calibration devront être pris distants et supérieurs à 30% d'HR / > 30°C !

### Procédure de calibration d'Humidité / de Température '2 points'

(Démarrer avec le point de calibration inférieur):

1. Avant de démarrer la calibration, positionner le cavalier sur CAL RH pour une calibration Humidité / sur CAL T pour une calibration Température.
2. Positionner le capteur dans l'étalon (référence) d'Humidité 1/ de Température 1 (point de calibration bas) et stabiliser pendant au moins 30 min.
3. **BOUTON S2:** Appuyer sur ce bouton pendant au moins 3 secondes pour activer la routine de calibration du point inférieur. La LED "D1" de la carte de circuits imprimés s'allume pour indiquer le mode de calibration et le symbole "CAL<" s'affiche.

**4. BOUTON S1 (haut) et S2 (bas):** Appuyer sur ces boutons pour faire correspondre la valeur mesurée avec la valeur de référence par étapes de 0.1% / 0,1°C. La valeur mesurée peut être soit lue à partir de l'affichage optionnel, soit mesurée au niveau de la sortie.

**5. BOUTON S1:** Appuyer sur ce bouton pendant au moins 3 secondes pour sauvegarder la valeur de calibration et quitter la routine. La LED "D1" s'éteint et le symbole "CAL<" s'affiche pour indiquer que l'on sort du mode de calibration.

**BOUTON S2:** Appuyer sur ce bouton pendant au moins 3 secondes pour quitter la routine sans sauvegarder les valeurs de calibration. La LED "D1" s'éteint et le symbole "CAL<" s'affiche pour indiquer que l'on sort du mode de calibration.

**6.** Positionner le capteur dans l'étalon (référence) d'Humidité / de Température 2 (point de calibration haut) et stabiliser pendant au moins 30 min.

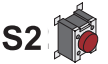
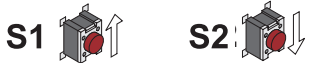
**7. BOUTON S1:** Presser ce bouton pendant au moins 3 secondes pour initier la routine relative au point de calibration haut. La LED "D1" s'allume et le symbole "CAL>" s'affiche pour indiquer le mode de calibration.

**8. BOUTON S1 (haut) et S2 (bas):** Presser ces boutons pour faire correspondre la valeur mesurée avec la valeur de référence par étape de 0.1% / 0,1°C. La valeur mesurée peut être soit lue à partir de l'affichage optionnel, soit mesurée au niveau de la sortie.

**9. BOUTON S1:** Presser ce bouton pendant au moins 3 secondes pour sauvegarder les valeurs de calibration et quitter la routine. La LED "D1" s'éteint et le symbole "CAL>" s'affiche pour indiquer que l'on quitte le mode de calibration.

**BOUTON S2:** Appuyer sur ce bouton pendant au moins 3 secondes pour quitter la routine sans sauvegarder les valeurs de calibration. La LED "D1" s'éteint et le symbole "CAL>" s'affiche pour indiquer que l'on quitte le mode de calibration.

Point de calibration supérieur:

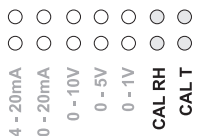


### Calibration d'Humidité / Température '1 point'

Lorsque la plage d'utilisation est restreinte à une Humidité / Température spécifique, alors une calibration '1 point', à ce point d'Humidité / Température, sera suffisante.



- Conformément à la plage d'utilisation, un point de calibration haut ou bas doit être sélectionné. (KP > ou < 50% HR / KP > ou < 50% de la gamme de Température
- Ce type de calibration résulte en une certaine imprécision dans la plage d'Humidité / de Température restante .



#### Procédure de calibration d'Humidité / de Température '1 point':

**1.** Avant de démarrer la calibration, positionner le cavalier sur CAL RH pour une calibration Humidité / sur CAL T pour une calibration Température.

**2.** Positionner le capteur dans l'étalon (référence) d'Humidité / de Température (point de calibration) et stabiliser pendant 30 minutes.

**3. BOUTON S1** (point de calibration > 50% HR / > 50% de la gamme de Température): Presser ce bouton pendant au moins 3 secondes pour initier la routine. La LED "D1" s'allume et le symbole "CAL>" s'affiche pour indiquer le mode de calibration.

**ou**  
**BOUTON S2** (point de calibration < 50% HR / < 50% de la gamme de Température): Presser ce bouton pendant au moins 3 secondes pour initier la routine. La LED "D1" s'allume et le symbole "CAL>" s'affiche pour indiquer le mode de calibration.

**4. BOUTON S1 (haut) et S2 (bas):** Appuyer sur ces boutons pour faire correspondre la valeur mesurée avec la valeur de référence par étapes de 0.1% / 0,1°C. La valeur mesurée peut être soit lue à partir de l'affichage optionnel, soit mesurée au niveau de la sortie.

**5. BOUTON S1:** Appuyer sur ce bouton pendant au moins 3 secondes pour sauvegarder la valeur de calibration et quitter la routine. La LED "D1" s'éteint et le symbole "CAL<" s'affiche pour indiquer que l'on sort du mode de calibration.

**BOUTON S2:** Appuyer sur ce bouton pendant au moins 3 secondes pour quitter la routine sans sauvegarder les valeurs de calibration. La LED "D1" s'éteint et le symbole "CAL<" s'affiche pour indiquer que l'on sort du mode de calibration.



## Réinitialisation de la calibration personnalisée par la calibration usine:



**BOUTON S1 et S2:** Les cavaliers doivent d'abord être sélectionnés pour réinitialiser les valeurs HR ou T.

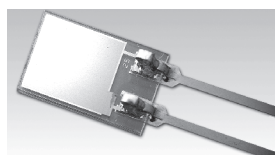
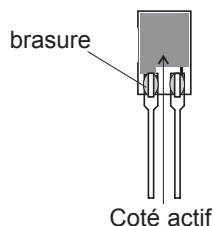
Appuyer simultanément sur les deux boutons pendant au moins 5 secondes pour réinitialiser la calibration personnalisée avec la calibration usine. La LED "D1" s'allume brièvement pour indiquer l'initialisation avec la calibration usine.

## ENTRETIEN / MAINTENANCE

### Remplacement du capteur



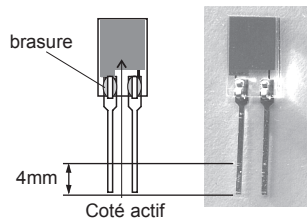
- Pour atteindre la précision indiquée, une calibration 2 points doit être réalisée après le remplacement du capteur!
- La calibration usine réalisée après le remplacement du capteur est validée par la LED qui s'allume!
- Le capteur d'humidité ne doit être touché qu'au niveau des fils de raccordement!



### Echange des capteurs embrochables

1. Mettre l'alimentation électrique hors tension.
2. Dévisser précautionneusement le capuchon filtre.
3. Retirer le capteur d'humidité endommagé avec des pincettes.
4. Insérer le capteur de rechange avec le côté actif orienté vers l'intérieur (voir le diagramme).
5. Visser précautionneusement le capuchon filtre (le remplacer si encrassé !).
6. Etablir la connexion.
7. Effectuer une calibration d'Humidité (voir calibration d'Humidité 2 points).

### Echange des capteurs soudés



1. Mettre l'alimentation électrique hors tension.
2. Dévisser précautionneusement le capuchon filtre.
3. Dessouder le capteur d'humidité défectueux.
4. Raccourcir les pattes du capteur de remplacement de 4mm (soit de 10mm à 6mm) à l'aide d'une pince coupante.
5. Souder le nouveau capteur d'humidité, avec le côté actif orienté vers l'intérieur (voir schéma).
6. Visser précautionneusement le capuchon filtre (le remplacer si encrassé).
7. Etablir la connexion.
8. Effectuer une calibration d'Humidité (voir calibration d'Humidité 2 points).

### Auto-diagnostics via les LED de la carte de circuits imprimés:

- **D1 rouge**
  - s'allume durant toute la routine de calibration
  - s'allume brièvement lors du recouvrement des paramètres usines
- **D2 vert**
  - clignote pendant la mise en fonctionnement
  - s'allume lorsque le capteur Humidité / Température est défectueux

### Auto-diagnostics et messages d'erreur:



- **ERREUR**
  - cause possible ⇒ *Mesures / Aide*
- **AFFICHAGE DE VALEURS INCORRECTES**
  - Erreur durant la recalibration du transmetteur ⇒ *Réinitialiser la calibration usine et répéter la routine de calibration*
  - Filtre encrassé ⇒ *Remplacer le filtre*
  - Capteur défectueux ⇒ *Remplacer le capteur*

• **TEMPS DE REPONSE LONG**

- Filtre encrassé
- Type de filtre incorrect

⇒ Remplacer le filtre  
 ⇒ Le type de filtre devra correspondre à l'application

• **DEFAILLANCE DU TRANSMETTEUR**

- pas de tension électrique

⇒ Vérifier le câble et l'alimentation électrique

• **VALEURS D'HUMIDITE ELEVEES**

- Rosée (condensation) sur la tête de la sonde de mesure

⇒ Sécher la tête de la sonde et vérifier le type de montage de cette dernière

- Type de filtre incorret

⇒ Le type de filtre doit correspondre à l'application

**Remplacement du fusible pour option V01:**

Si la LED verte du circuit imprimé ne clignote pas durant la mise sous tension, le fusible doit être contrôlé et au besoin remplacé.

Fusible secondaire: 250mA / T UL248-14

Tension nominale: 250V

Types de remplacement:

Série: MSTU 250

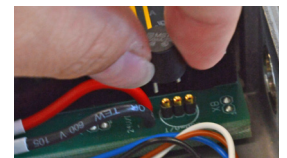
Fabricant: Schurter

Nr.de commande: 0034.7109

Série: 374

Fabricant: Littelfuse

Nr.de commande.: 374 0250



**INCLUS DANS LA LIVRAISON**

	Inclus dans toutes les versions	Selon référence de commande
EE23 selon référence de commande	x	
Manuel d'utilisation EE23	x	
Logiciel de configuration EE-PCA	x	
Déclaration de conformité selon DIN EN 10204	x	
Clé Allen 3.0		seulement pour boîtier métallique
Connecteur pour alimentation intégrée		V01
Connecteur RKC 5/7		V01 / C03
Presse étoupe métallique M16		sauf C03, V01

**PIECES DE RECHANGE / ACCESSOIRES**

Description	Code de commande	Description	Code de commande
- Filtre	HA0101xx	- Alimentation pour module externe	V02
- Protection anti-rayonnement	HA010504	- Support de fixation pour rails de montage	HA010203
- Afficheur + couvercle de boîtier métallique	D03M	- Capteur de remplacement HR	FE09
- Afficheur + couvercle de boîtier polycarbonate	D03P	- Protection anti-ruissellement	HA010503
- Bride de montage 12mm	HA010201	- Set de calibration	HA0104xx
- Bride de montage 5mm	HA010208	- Etalon de calibration 1%	EE90/3H
(Seulement pour modèle H )			



# CARACTERISTIQUES TECHNIQUES

## Données mesurées

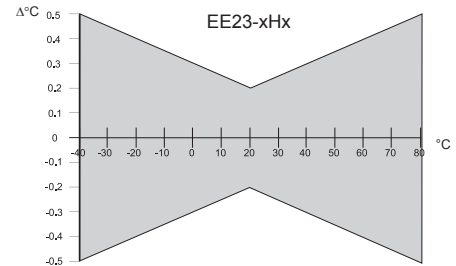
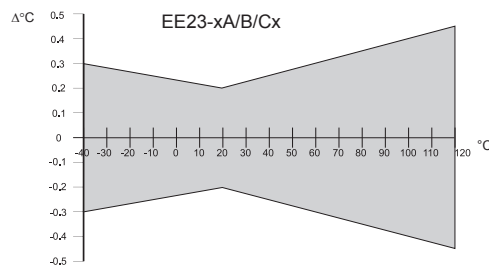
### Humidité relative

Capteur d'humidité <sup>1)</sup>	EE23-xA/B/Cx	HC1000-200
	EE23-xHx	HC105
Gamme de mesure <sup>1)</sup>	0...100 %HR	
Erreur <sup>2)</sup> (de justesse incluant hystérésis, non-linéarité et reproductibilité, traçabilité aux étalons intern., tels que : NIST, PTB, BEV, LNE)		
	<b>EE23-xA/B/Cx</b>	<b>EE23-xHx</b>
-15...40°C ≤90% HR	± (1,3 + 0,3% de la valeur mesurée) % HR	± (1,8 + 0,3% de la valeur mesurée) % HR
-15...40°C >90% HR	± 2,3% HR	± 2,8% HR
-25...70°C	± (1,4 + 1% de la valeur mesurée) % HR	± (1,9 + 1% de la valeur mesurée) % HR
-40...120°C	± (1,5 + 1,5% de la valeur mesurée) % HR	-
Influence de la température sur l'électronique		typ. ± 0,015% HR/°C
Temps de réponse avec filtre en grille métallique à 20°C/t <sub>90</sub> < 15s		

### Température

Capteur de température	EE23-xA/B/Cx	Pt1000 (class A, DIN EN 60751)
	EE23-xHx	Pt1000 (class B, DIN EN 60751)
Gamme de mesure de la sonde	EE23-xAx -40...60°C	EE23-xBx -40...80°C
	EE23-xCx -40...120°C	EE23-xHx -40...80°C

### Erreur de justesse



Influence de la température sur l'électronique typique 0.002°C/°C

## Sorties

0...100 %RH / xx...yy °C <sup>3)</sup>	0 - 1V	-0.5 mA < I <sub>L</sub> < 0.5 mA
(échelle de sortie en température réglable par E+E ou avec le kit de configuration)	0 - 5V	-1 mA < I <sub>L</sub> < 1 mA
	0 - 10V	-1 mA < I <sub>L</sub> < 1 mA
	0 - 20mA	R <sub>L</sub> < 470 Ohm
	4 - 20mA	R <sub>L</sub> < 470 Ohm

## Plage de mesure max. ajustable<sup>4)</sup>

	de	jusqu'à			unités
		EE23-A	EE23-B, H	EE23-C	
Humidité	rF	0	100	100	% HR
Température	T	-40	60	120	°C
Température de rosée	Td	-40	60	100	°C
Température de gelée	Tf	-40	0	0	°C

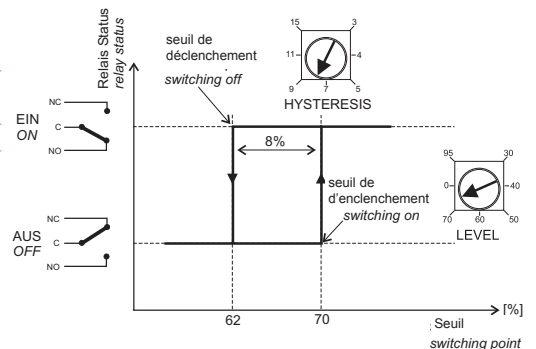
## Généralités

Tension d'alimentation	Pour sorties 0-1V, 0-5V	10.5 - 35V DC ou 12 - 28V AC
	Pour sorties 0-10V, 0-20mA et 4-20mA	15.0 - 35V DC ou 15 - 28V AC (en option : 100...240V AC, 50/60Hz) <sup>5)</sup>
Consommation pour sortie tension	pour alimentation DC ≤ 25mA	Avec module alarme : pour alimentation DC ≤ 35mA
	pour alimentation AC ≤ 35mA eff.	pour alimentation AC ≤ 60mA eff.
Consommation pour sortie courant	pour alimentation DC ≤ 50mA	Avec module alarme : pour alimentation DC ≤ 60mA
	pour alimentation AC ≤ 90mA eff.	pour alimentation AC ≤ 110mA eff.
Boîtier / Indice de protection		PC ou Al Si 9 Cu 3 / IP65
Presse-étoupe <sup>6)</sup>		M16x1.5, câble Ø 4.5 - 10 mm
Connexion électrique <sup>6)</sup>		Bornes à visser max. 1.5mm <sup>2</sup>
Gamme de fonctionnement en température de l'électronique		-40...+60°C
Gamme de fonctionnement en température avec affichage		-30...+60°C
Gamme de température pour le stockage		-40...+60°C
Compatibilité électromagnétique		EN61326-1 EN61326-2-3 ICES-003 ClassB Environnement Industriel FCC Part15 ClassB



## Module d'alarme - option

Sortie	Relais inverseur coupure max. 250V AC/8A ou 28V DC/8A	
Gamme de réglage	10...95% HR	Hystérésis 3...15% HR
Incertitude de réglage		± 3% HR



- 1) Se référer à la gamme de fonctionnement du capteur d'humidité
- 2) Les incertitudes d'étalonnage avec un coefficient d'élargissement k=2 (2 fois l'erreur standard) sont inclus dans l'erreur de justesse. Les incertitudes sont calculées selon EA-4/02 en tenant compte du GUM (Guide to the expression of Uncertainty in Measurement)
- 3) Se référer à la référence de commande
- 4) Voir la précision des fonctions de calcul
- 5) Conditions d'utilisation de l'alimentation V01: Catégorie de surtension II; Niveau de pollution classe 2; Altitude d'installation jusqu'à 2000m au dessus du niveau de la mer
- 6) Connecteurs: se reporter à la référence de commande





**HEAD OFFICE:**

**E+E ELEKTRONIK Ges.m.b.H**

Langwiesen 7  
A-4209 Engerwitzdorf  
Austria  
Tel: +43 7235 605 0  
Fax: +43 7235 605 8  
info@epluse.com  
**www.epluse.com**

**TECHNICAL OFFICES:**

**E+E CHINA / BEIJING**

Tel: +86 10 84992361  
info@epluse.cn [www.epluse.cn](http://www.epluse.cn)

**E+E CHINA / SHANGHAI**

Tel: +86 21 61176129  
info@epluse.cn [www.epluse.cn](http://www.epluse.cn)

**E+E GERMANY**

Tel: +49 6172 13881 0  
info@epluse.de [www.epluse.de](http://www.epluse.de)

**E+E FRANCE**

Tel: +33 4 7472 35 82  
info@epluse.fr [www.epluse.fr](http://www.epluse.fr)

**E+E ITALY**

Tel: +39 02 270 78636  
info@epluse.it [www.epluse.it](http://www.epluse.it)

**E+E KOREA**

Tel: +82 31 732 605 0  
info@epluse.co.kr [www.epluse.co.kr](http://www.epluse.co.kr)

**E+E USA**

Tel: +1 508 530 3068  
office@epluse.com [www.epluse.com](http://www.epluse.com)